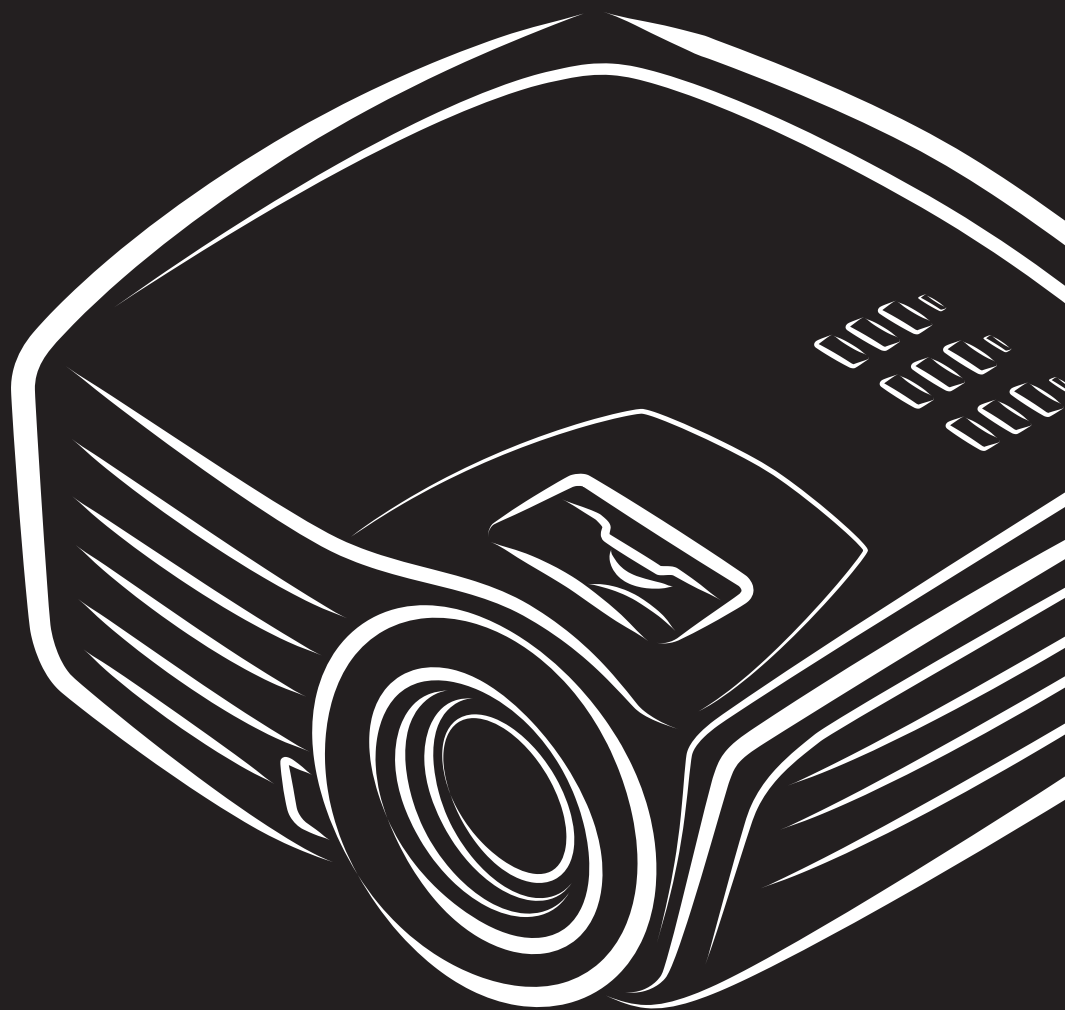


vivitek[®] User Manual
Vivid Color, Vivid Life

H1188 Series



PICTURE BY
DLP[®]
TEXAS INSTRUMENTS

Droits d'auteur

Cette publication, y compris les photos, illustrations et logiciels, est protégée par les lois internationales des droits d'auteur, avec tous droits réservés. Ni ce manuel, ni aucun extrait de celui-ci, ne peut être reproduit sans la permission écrite de l'auteur.

© Copyright 2015

Avis de non responsabilité

Les informations contenues dans ce document peuvent être modifiées sans avertissement. Le fabricant ne fait aucune déclaration ou garantie quant au contenu ci-inclus et se dégage de toute responsabilité de garantie ou de commerciabilité ou d'adéquation pour tout usage particulier. Le fabricant se réserve le droit de réviser cette publication et de modifier de temps en temps son contenu sans aucune obligation de la part du fabricant d'en informer quelque personne que ce soit de telles révisions ou changements.

Identification des marques déposées



Kensington est une marque déposée aux U.S.A. d'ACCO Brand Corporation avec des inscriptions émises et applications en attente dans d'autres pays à travers le monde.



HDMI, le logo HDMI et Interface Multimédia Haute Définition sont des marques commerciales ou déposées de HDMI Licensing LLC aux États-Unis et dans d'autres pays

Tous les autres noms de produits cités dans ce manuel appartiennent à leurs propriétaires respectifs et sont reconnus comme tels.

Consignes de sécurité importantes



Important :

Nous vous recommandons fortement de lire attentivement cette section avant d'utiliser le projecteur. Ces instructions de sécurité et d'utilisation vous permettront d'utiliser en toute sécurité votre projecteur pendant de nombreuses années. **Conservez ce manuel pour pouvoir le consulter ultérieurement.**

Symboles utilisés

Les symboles d'avertissement sont utilisés sur l'appareil et dans ce manuel pour vous mettre en garde contre les situations dangereuses.

Les styles suivants sont utilisés dans ce manuel pour vous communiquer des informations importantes.

Remarque :

Fournit des informations supplémentaires sur le sujet.



Important :

Offre des informations supplémentaires qui ne doivent pas être ignorées.



Attention :

Vous met en garde contre les situations qui pourraient endommager l'appareil.



Avertissement :

Vous met en garde contre les situations qui pourraient endommager l'appareil, créer un environnement dangereux, ou entraîner des blessures corporelles.

Tout au long de ce manuel, les composants et les éléments dans les menus OSD sont indiqués en gras comme dans cet exemple :

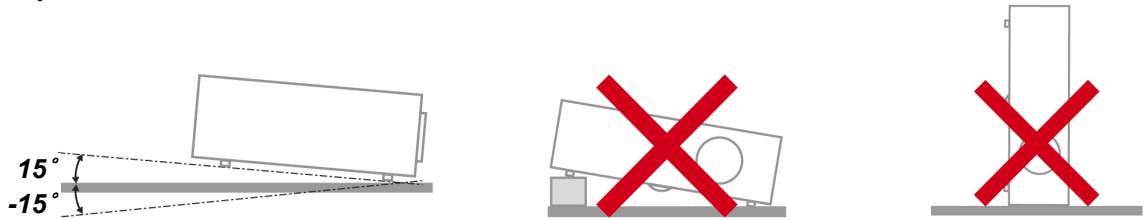
"Appuyez sur le bouton **Menu** sur la télécommande pour ouvrir le menu **Principal**."

Informations de sécurité générales

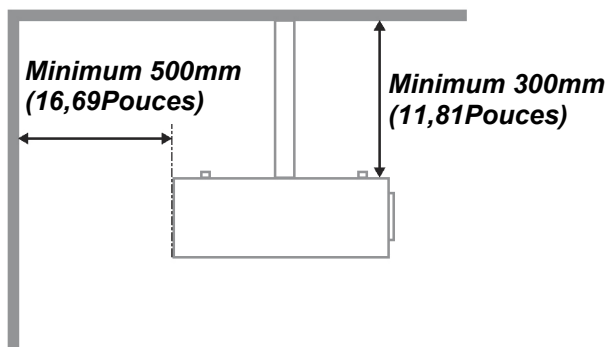
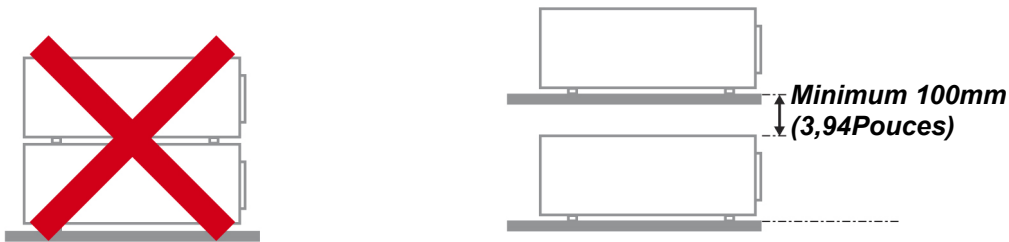
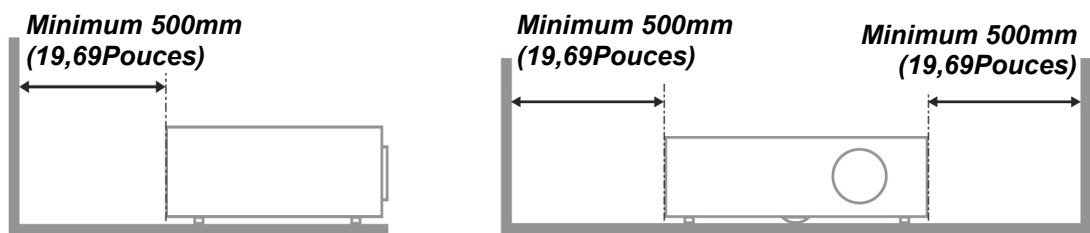
- N'ouvrez pas le boîtier de l'appareil. Hormis la lampe de projection, il n'y a pas de pièces réparables par l'utilisateur dans l'appareil. Pour toute réparation, contactez un personnel qualifié.
- Respectez les avertissements et mises en garde dans ce manuel et sur le boîtier de l'appareil.
- La lampe de projection est extrêmement lumineuse à dessein. Pour éviter de blesser les yeux, ne regardez pas dans l'objectif quand la lampe est allumée.
- Ne placez pas l'appareil sur une surface, un chariot, ou un socle instable.
- Evitez d'utiliser le système à proximité d'un point d'eau, directement en contact avec les rayons du soleil, ou près d'un appareil de chauffage.
- Ne placez pas d'objets lourds tels que des livres ou des sacs sur l'appareil.

Notice d'installation du projecteur

- Placez le projecteur en position horizontale.
L'angle d'inclinaison du projecteur ne doit pas dépasser 15 degrés, le projecteur ne doit pas être installé ailleurs que sur un bureau ou sur le plafond, tout autre emplacement affecterait sérieusement la durée de vie de la lampe et pourrait causer d'autres **dommages imprédictibles**.



- Laissez un espace d'au moins 50 cm autour des orifices d'échappement de ventilation.



- Assurez-vous que les orifices d'admission de ventilation ne recyclent pas l'air chaud de l'échappement de ventilation.
- Lorsque vous utilisez le projecteur dans un espace clos, assurez-vous que la température ambiante dans le boîtier ne dépasse pas la température de fonctionnement lorsque le projecteur est allumé et que les fentes d'entrée et de sortie d'air ne sont pas bloquées.
- Tous les boîtiers ont fait l'objet d'une évaluation thermique certifiée, de façon à garantir le non recyclage de l'air évacué, car cela risquerait d'interrompre le fonctionnement de l'appareil, même si la température du boîtier est comprise dans la gamme des températures de fonctionnement tolérées.

Vérifier l'emplacement de l'installation

- Concernant l'alimentation, utilisez la fiche 3 lame (avec mise à la terre) pour garantir une mise à la terre adéquate et un potentiel de terre égalisé pour tous les équipements qui composent le Système de projection.
- Utilisez le cordon d'alimentation fourni avec le Projecteur. Si un article venait à manquer, il est possible d'utiliser un autre cordon d'alimentation 3 lames agréé (avec mise à la terre) ; il ne faut cependant pas utiliser de cordon d'alimentation 2 lames.
- Vérifiez si la tension est stable, mis à la terre correctement et qu'il n'y a aucune fuite d'électricité.
- Mesurez la consommation d'électricité totale, qui ne doit pas dépasser la capacité de sécurité et évitez les problèmes de sécurité et de court circuit.
- Activez le Mode Altitude lorsque situé dans des zones de haute altitude
- Le projecteur ne peut être installé que debout ou inversé.
- Lors de l'installation du support, assurez-vous que la limite de poids ne soit pas dépassée et qu'il soit fermement fixé.
- Évitez l'installation près du conduit d'air conditionné ou du caisson de basses.
- Évitez l'installation dans des zones de haute température, de refroidissement insuffisant ou avec des poussières lourdes.
- Maintenez votre produit loin des lampes fluorescentes afin d'éviter les mauvais fonctionnement causés par les interférences IR
- Le connecteur VGA IN est à brancher sur le port VGA IN. Remarquez qu'il faut bien l'insérer, en serrant les vis des deux côtés du connecteur pour garantir la bonne connexion du câble signal et obtenir un effet d'affichage optimal.
- Le connecteur AUDIO IN doit être branché sur le port AUDIO IN et NE PEUT PAS se brancher sur AUDIO OUT ou tout autre port comme le port BNC ou RCA ; vous obtiendrez sinon une sortie muette et risquez même d'ENDOMMAGER le port.
- Installez le projecteur au-dessus de 200 cm pour éviter tous dommages.
- Le cordon d'alimentation et le câble signal doivent être branchés avant de mettre le projecteur en marche. Pendant le démarrage du projecteur et la mise en fonctionnement de ce dernier, NE BRANCHEZ PAS ni ne retirez le câble signal ou le cordon d'alimentation, vous risquez d'endommager le projecteur.

Notes de refroidissement

Sortie de l'air

- Assurez-vous que la sortie d'air soit à plus de 50 cm de tout obstacle afin d'assurer un bon refroidissement.
- Aucun emplacement de sortie d'air ne devrait se trouver en face de la lentille d'un autre projecteur afin d'éviter toutes illusions.
- Gardez la sortie à au moins 100 cm loin des entrées des autres projecteurs
- Le projecteur dégage une grande quantité de chaleur pendant son utilisation. Le ventilateur interne dissipe la chaleur du projecteur lorsqu'il est arrêté. Ce processus peut prendre un certain temps. Lorsque le projecteur entre en MODE VEILLE, appuyez sur le bouton d'alimentation CA pour éteindre le projecteur et débranchez le cordon d'alimentation. NE RETIREZ pas le cordon d'alimentation pendant le processus d'arrêt, vous risquez d'endommager le projecteur. De plus, l'évacuation retardée de la chaleur affecte également la durée de vie du projecteur. Le processus d'arrêt dépend du modèle utilisé. Quelle que soit la situation, assurez-vous de débrancher le cordon d'alimentation qu'une fois le projecteur en statut de VEILLE.

Prise d'air

- Assurez-vous qu'il n'y ait aucun objet bloquant l'entrée d'air à moins de 30 cm.
- Gardez l'entrée loin des autres sources de chaleur
- Évitez les zones très poussiéreuses

Sécurité d'alimentation

- Utilisez uniquement le cordon d'alimentation fourni.
- Ne posez rien sur le cordon d'alimentation. Ne placez pas le cordon d'alimentation dans un endroit de passage.
- Retirez les piles de la télécommande quand vous la rangez ou que vous ne comptez pas l'utiliser pendant une période prolongée.

Remplacer la lampe

Le remplacement de la lampe peut s'avérer dangereux s'il n'est pas effectué correctement. Voir [Remplacer la lampe de projection](#) en page 34 pour des instructions claires et sécurisées pour cette procédure. Avant de remplacer la lampe :

- Débranchez le cordon d'alimentation.
- Laissez la lampe refroidir pendant environ une heure.



Caution:

Dans de rares cas, l'ampoule peut griller pendant son utilisation normale. Cela peut entraîner la projection de poussière ou de morceaux de verre via l'évent d'échappement.

N'inhalez pas la poussière ou les morceaux de verre. Ne les touchez pas. Vous risqueriez de vous blesser.

Conservez toujours votre visage à l'écart de l'orifice de ventilation afin de ne pas inhaler le gaz et d'éviter les tessons de la lampe.

Nettoyer le projecteur

- Débranchez le cordon d'alimentation avant de nettoyer. Voir [Nettoyer le projecteur](#) en page 37.
- Laissez la lampe refroidir pendant environ une heure.

Avertissements réglementaires

Avant d'installer et d'utiliser le projecteur, lisez les avis réglementaires dans la [Conformité à la réglementation](#) section en page 49.

Instructions de recyclage importantes:



La (les) lampe(s) à l'intérieur de ce produit contiennent du mercure. Ce produit peut contenir d'autres déchets électroniques pouvant être dangereux s'ils ne sont pas correctement éliminés. Recycler ou éliminer conformément aux réglementations locales, de l'état, ou fédérales. Pour plus d'informations, contactez l'Alliance des Industries Electroniques (Electronic Industries Alliance) à WWW.EIAE.ORG. Pour les informations d'élimination spécifique des lampes visitez WWW.LAMPRECYCLE.ORG.

Explications des symboles



ELIMINATION: Ne pas utiliser les services de ramassage des ordures ménagères ou municipales pour éliminer les équipements électriques et électroniques. Les pays de la EU requièrent l'utilisation de services de ramassage de recyclage séparés.

Caractéristiques principales

- *Appareil léger, facile à ranger et à transporter.*
- *Compatible avec tous les standards vidéo principaux, y compris NTSC, PAL et SECAM.*
- *Une luminosité élevée permet de faire des présentations à la lumière du jour ou dans des pièces éclairées.*
- *Prend en charge les résolutions jusqu'à UXGA à 16,7 millions de couleurs pour offrir des images nettes et claires.*
- *L'installation souple permet de faire des projections avant et arrière.*
- *Les projections de ligne de vision restent carrées, avec la correction de distorsion avancée pour les projections d'angle.*
- *Source d'entrée automatiquement détectée.*

A propos de ce Manuel

Ce manuel est destiné aux utilisateurs finaux et décrit comment installer et utiliser le projecteur DLP. Chaque fois que cela est possible, des informations utiles – comme une illustration et sa description – sont conservées sur une page. Ce format imprimable offre plus de commodité et permet d'économiser du papier, protégeant ainsi l'environnement. Nous vous suggérons de n'imprimer que les sections qui peuvent vous être utiles.

Table des matières

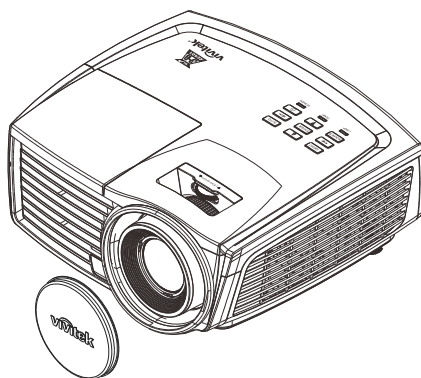
MISE EN ROUTE	1
VERIFICATION DE L'EMBALLAGE	1
VUES DES PIECES DU PROJECTEUR	2
<i>Vue avant-droite</i>	2
<i>Vue haut - Boutons et LED de l'affichage à l'écran (OSD)</i>	3
<i>Vue arrière</i>	4
<i>Vue de dessous</i>	5
ELEMENTS DE LA TELECOMMANDE	6
PLAGE DE FONCTIONNEMENT DE LA TELECOMMANDE	8
BOUTONS DU PROJECTEUR ET DE LA TELECOMMANDE	8
INSERER LES PILES DE LA TELECOMMANDE	9
INSTALLATION ET UTILISATION	10
ALLUMER ET ETEINDRE LE PROJECTEUR	10
AJUSTER LE NIVEAU DU PROJECTEUR	12
AJUSTER LA POSITION VERTICALE DE L'IMAGE	13
AJUSTER LE ZOOM, LA MISE AU POINT ET LA DISTORSION	13
AJUSTER LE VOLUME	14
PARAMETRES DU MENU D'AFFICHAGE SUR L'ECRAN (OSD)	15
CONTROLES DU MENU OSD	15
<i>Parcourir l'OSD</i>	15
CONFIGURATION DE LA LANGUE DE L'OSD	16
VUE D'ENSEMBLE DU MENU OSD	17
MENU IMAGE >> DE BASE	19
MENU IMAGE >> AVANCEE	20
<i>Ajustement HSG</i>	21
<i>VividSettings</i>	22
MENU AFFICHAGE	23
<i>Ajustement détails PC</i>	24
<i>Équilibre des blancs</i>	25
<i>Temp. de couleur Utilisateur</i>	26
MENU CONFIG. SYSTÈME >> DE BASE	28
<i>Réglages des menus</i>	29
<i>Source</i>	29
MENU CONFIG. SYSTÈME >> AVANCEE	30
<i>Audio</i>	31
<i>Param. lampe</i>	31
<i>Sous-titrage</i>	32
MENU INFORMATIONS	33
ENTRETIEN ET SECURITE.....	34
REPLACER LA LAMPE DE PROJECTION	34
<i>Réinitialiser la lampe</i>	36
NETTOYER LE PROJECTEUR	37
<i>Nettoyer l'objectif</i>	37
<i>Nettoyer le boîtier</i>	37
UTILISER LE VERROU KENSINGTON® & UTILISATION DE LA BARRE DE SECURITE	38
<i>Utiliser le verrou Kensington®</i>	38
<i>Utiliser la barre de sécurité</i>	38
DEPANNAGE.....	39
PROBLEMES ET SOLUTIONS STANDARDS	39
CONSEILS DE DEPANNAGE	39
MESSAGES D'ERREUR DES VOYANTS LUMINEUX	40
PROBLEMES D'IMAGE	40
PROBLEMES DE LAMPE	41
PROBLEMES DE TELECOMMANDE	41

PROBLEMES AUDIO	42
ENVOYER LE PROJECTEUR EN REPARATION	42
Q & A HDMI	43
SPÉCIFICATIONS.....	44
SPECIFICATIONS.....	44
DISTANCE DE PROJECTION V.S. TAILLE DE PROJECTION	45
<i>Tableau de distance et de taille de projectio.....</i>	<i>45</i>
TABLEAU DE MODE DE SYNCHRONISATION.....	46
DIMENSIONS DU PROJECTEUR	48
CONFORMITE A LA REGLEMENTATION	49
AVERTISSEMENT DE LA FCC	49
CANADA	49
CERTIFICATION DE SECURITE.....	49
ANNEXE I.....	50
PROTOCOLE RS-232C.....	50

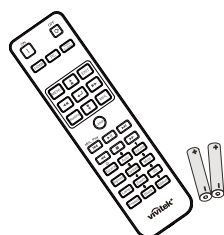
MISE EN ROUTE

Vérification de l'emballage

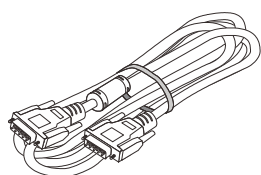
Déballiez soigneusement le projecteur et vérifiez que tous les articles suivants sont inclus :



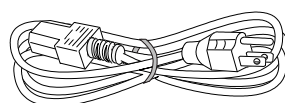
PROJECTEUR DLP AVEC CACHE D'OBJECTIF P



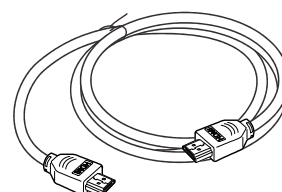
TELECOMMANDE
(AVEC DEUX PILES AAA)



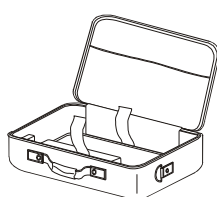
CABLE RVB



CORDON D'ALIMENTATION



CABLE HDMI



MALLETTE DE TRANSPORT



CD-ROM
(CE MANUEL DE
L'UTILISATEUR)



GUIDE DE DEMARRAGE
RAPIDE



CARTE DE GARANTIE

Contactez immédiatement votre revendeur si des éléments étaient manquants, endommagés, ou si l'appareil ne fonctionnait pas. Il est recommandé de conserver l'emballage d'origine au cas où vous devriez retourner l'appareil au service de maintenance.

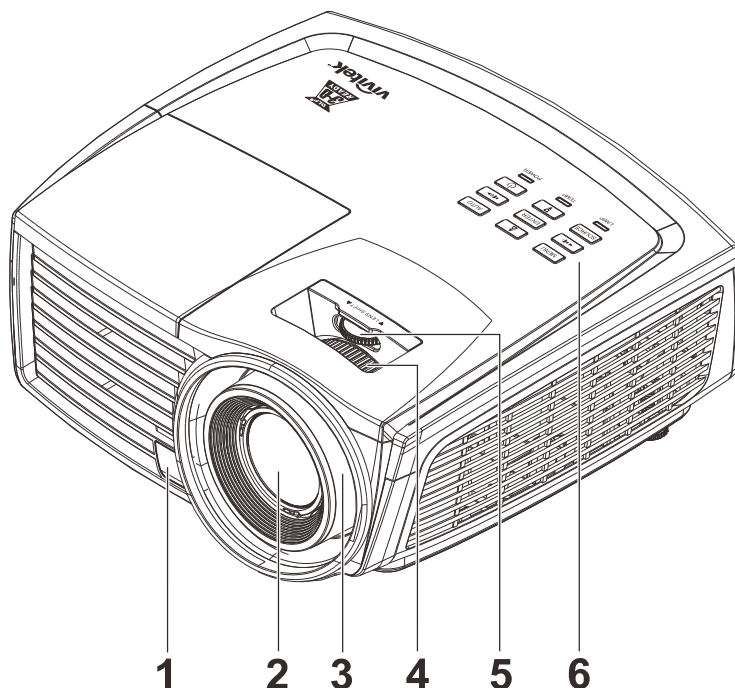


Attention :

Evitez d'utiliser le projecteur dans un environnement poussiéreux.

Vues des pièces du projecteur

Vue avant-droite



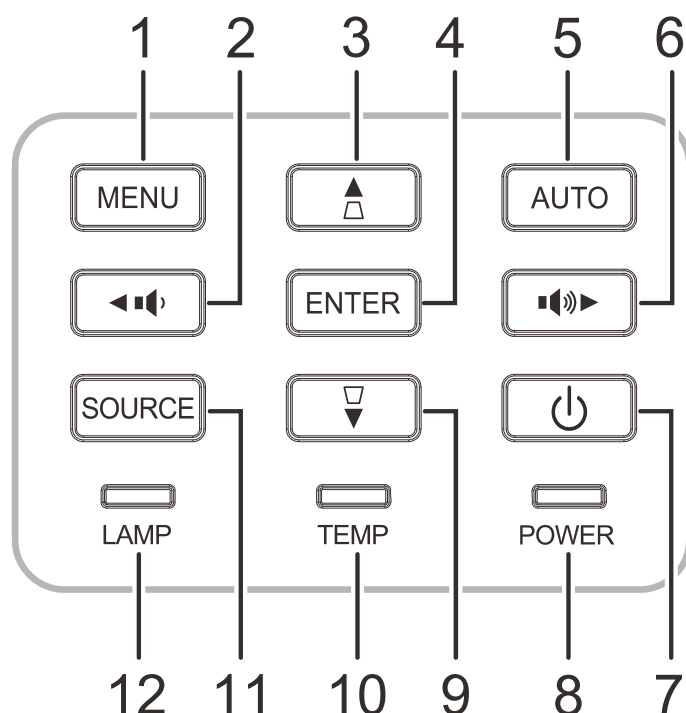
ELEMENT	ETIQUETTE	DESCRIPTION	VOIR PAGE :
1.	Récepteur IR	Reçoit le signal IR de la télécommande	
2.	Objectif	Objectif de projection	
3.	Bague de mise au point	Ajuste la mise au point de l'image projetée	13
4.	Bague de Zoom	Agrandit l'image projetée	
5.	DÉCALAGE OBJECTIF	Pour l'ajustement du décalage vertical de l'image.	13
6.	Touches de fonction	Boutons et LED de l'affichage à l'écran (OSD).	3



Important :

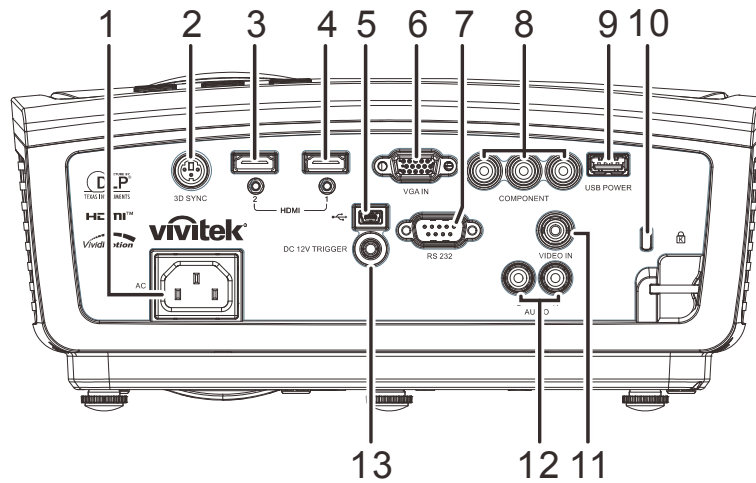
Les ouvertures de ventilation sur le projecteur assurent une bonne circulation de l'air, ce qui permet de maintenir une température appropriée de la lampe du projecteur. Ne pas bloquer les ouvertures de ventilation.


Vue haut - Boutons et LED de l'affichage à l'écran (OSD)



ELEMENT	ETIQUETTE	DESCRIPTION		VOIR PAGE :
1.	MENU	Ouvre et quitte les menus OSD		15
2.	◀▶	Navigue et modifie les paramètres dans l'OSD Menu rapide - Pour le Volume		
3.	▲ ▢	Navigue l'OSD Menu rapide - Pour la distorsion		
4.	ENTRÉE	Ouvre ou confirme l'élément de menu OSD sélectionné		
5.	AUTO	Optimise la taille, la position, et la résolution de l'image		
6.	▶▶▶	Navigue et modifie les paramètres dans l'OSD Menu rapide - Pour le Volume		
7.	⏻	Permet de mettre le projecteur sous ou hors tension		
8.	DEL ALIMENTATION	Verte	Prêt à allumer (Veille) Lampe allumée, Système stable Surchauffe	40
		Clignotante	Code d'erreur	
9.	▾ ▼	Navigue l'OSD Menu rapide - Pour la distorsion		15
10.	DEL TEMP	Rouge	Surchauffe	40
11.	SOURCE	Entre dans le menu Source		15
12.	DEL LAMPE	Rouge	Panne de la lampe	40
		Clignotante	Code d'erreur	

Vue arrière



ELEMENT	ETIQUETTE	DESCRIPTION	VOIR PAGE :
1.	ENTRÉE CA	Branchez le CÂBLE D'ALIMENTATION	10
2.	SYNC 3D	Branchez l'émetteur des lunettes IR 3D (Remarque : Pour les lunettes IR 3D de marque Vivitek uniquement)	
3.	HDMI 2	Branchez le câble HDMI depuis un périphérique HDMI depuis un appareil HDMI	
4.	HDMI 1	Branchez le câble HDMI depuis un périphérique HDMI depuis un appareil HDMI	
5.	 (USB)	Branchez le câble USB depuis un ordinateur	
6.	ENTRÉE VGA	Branchez le câble RVB depuis un ordinateur	
7.	RS-232C	Branchez un câble de port série RS-232 pour la commande à distance	
8.	COMPOSANTE	Branchez le câble composite depuis un périphérique composite	
9.	ALIMENTATION USB	Pour la charge USB, 5 V c.c.	
10.	Antivol Kensington	Attachez à un objet fixe avec un système antivol Kensington®	38
11.	ENTRÉE VIDÉO	Branchez le câble COMPOSITE câble d'un périphérique vidéo	
12.	ENTRÉE AUDIO (G et D)	Branchez les AUDIO câbles audio depuis un périphérique audio	
13.	DÉCLENCHEUR CC 12V	Une fois connecté à l'écran via un câble disponible dans le commerce, l'écran se déploie automatiquement au démarrage du projecteur. L'écran se rétracte lorsque le projecteur est éteint (voir les notes ci-dessous).	

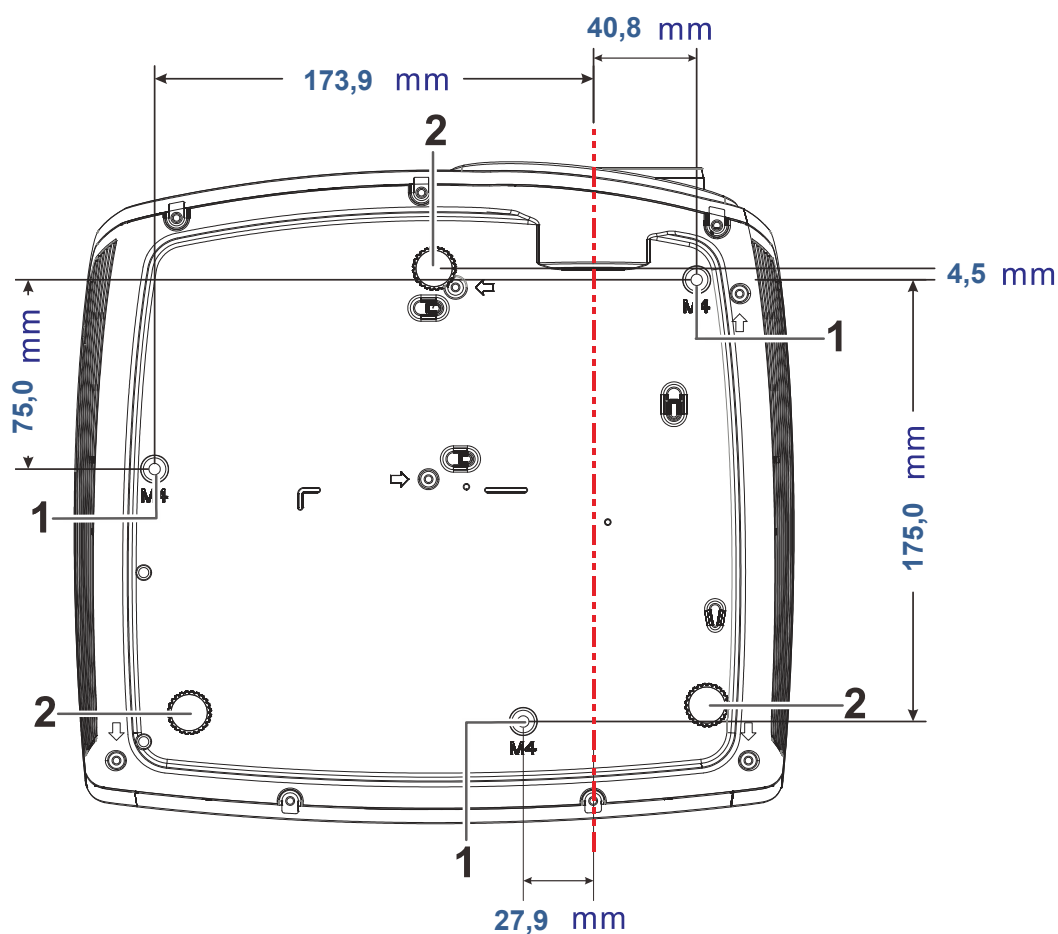
Remarque :

- To use this feature, you must plug in the connector before turn on/off the projector.
- Screen controllers are supplied and supported by screen manufacturers.
- Do not use this jack for anything other than intended use.



Avertissement :

Par mesure de précaution, coupez l'alimentation au projecteur et les périphériques avant de rétablir les connexions.

Vue de dessous

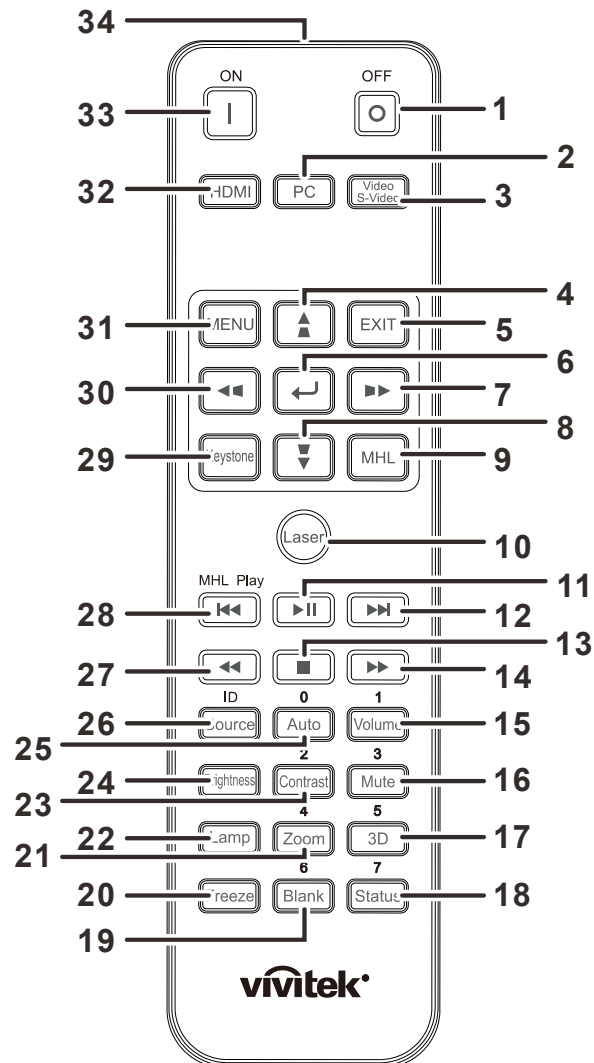
ELEMENT	ETIQUETTE	DESCRIPTION	VOIR PAGE :
1.	Trous de support plafond	Contactez votre vendeur pour toute information concernant le montage du projecteur au plafond.	
2.	Régulateur d'inclinaison	Tourner le régulateur pour ajuster la position angulaire.	12

Remarque :

Lors de l'installation, vérifiez que vous utilisez uniquement des fixations de plafond référencées UL. Pour les installations au plafond, utilisez le matériel de montage approuvé et les vis M4 avec une profondeur maximale de 6 mm (0,24 pouce).

La fabrication d'une fixation au plafond doit être d'une forme et d'une solidité adaptées. La capacité de charge de fixation au plafond doit dépasser le poids de l'équipement installé, et comme précaution supplémentaire, doit pouvoir supporter trois fois le poids de l'équipement (pas moins de 5,15 kg) pendant 60 secondes.

Éléments de la télécommande



Important :

1. Evitez d'utiliser le projecteur sous un fort éclairage fluorescent. Certaines lumières fluorescentes à haute fréquence peuvent interférer avec le fonctionnement de la télécommande.
2. Assurez-vous que rien n'encombre le chemin entre la télécommande et le projecteur. Si l'espace entre la télécommande et le projecteur est obstrué, vous pouvez faire réfléchir le signal de la télécommande sur certaines surfaces réfléchissantes, telles que des écrans de projection.
3. Les boutons et touches sur le projecteur ont les mêmes fonctions que les boutons correspondants sur la télécommande. Ce manuel de l'utilisateur décrit les fonctions de la télécommande.









Remarque :

Conforme aux normes de performance FDA pour les produits laser, en dehors des dérivés relatifs à la notification sur les lasers No. 50, datée du 24 juin 2007.



Avertissement :

Utiliser des commandes, ajustements ou procédures autres que ceux indiqués ici peuvent causer une exposition dangereuse à la lumière du laser.

ELEMENT	ETIQUETTE	DESCRIPTION	VOIR PAGE :
1.	ARRÊT	Eteint le projecteur	
2.	PC	Affiche la sélection de source PC	
3.	Vidéo / S-Vidéo	Affiche la sélection de source de VIDEO	
4.		Navigue et modifie les réglages dans le menu OSD ou en mode MHL Correction Trapèze.	15
5.	QUITTER	Revient au menu OSD, quitte et enregistre les paramètres de menu Revient à la page précédente ou quitte les programmes en mode MHL	
6.		Navigue et modifie les paramètres dans l'OSD	15
7.		Navigue et modifie les réglages dans le menu OSD ou en mode MHL	
8.		Navigue et modifie les réglages dans le menu OSD ou en mode MHL Correction Trapèze.	15
9.	MHL	Démarre la sélection en mode MHL	
10.	Laser	Appuyez pour utiliser le pointeur à l'écran. NE PAS DIRIGER VERS LES YEUX.	
11.		Démarre/met en pause le fichier en mode MHL	
12.		Avance au fichier suivant en mode MHL	
13.		Arrête le fichier en mode MHL	
14.		Avance rapide sur le fichier en mode MHL	
15.	Volume	Affiche la barre de réglages de volume	14
16.	Muet	Active ou désactive le haut-parleur intégré	
17.	3D	Ouvre la fonction OSD 3D	
18.	État	Ouvre le menu OSD État (le menu ne s'ouvre que lorsqu'un périphérique d'entrée est détecté)	33
19.	Vide	Bascule l'écran entre les modes vide et normal	
20.	Figer	Immobilise/ remet en mouvement l'image de l'écran	
21.	Zoom	Affiche la barre de réglage du zoom	
22.	Lampe	Affiche la sélection du mode de lampe.	
23.	Contraste	Affiche la barre de réglage de contraste	
24.	Luminosité	Affiche la barre de réglages de brillance	

ELEMENT	ETIQUETTE	DESCRIPTION	VOIR PAGE :
25.	Auto	Ajustement automatique de la fréquence, phase et de la position	15
26.	Source	Affiche la barre de sélection de source	
27.	◀◀	Recul rapide sur le fichier en mode MHL	
28.	◀◀	Retour au fichier précédent en mode MHL	
29.	Distorsion	Affiche la barre de réglage du trapèze	13
30.	◀◀	Navigue et modifie les réglages dans le menu OSD ou en mode MHL	
31.	Menu	Ouvre l'OSD	15
32.	HDMI	Bascule les sources d'entrée pour l'affichage entre les sources HDMI	
33.	MARCHE	Allume le projecteur	
34.	Laser	Utiliser comme pointeur à l'écran. NE PAS DIRIGER VERS LES YEUX.	

Remarque :

Contrôler votre appareil intelligent avec la télécommande

Lorsque le projecteur projette le contenu de votre appareil intelligent compatible MHL, vous pouvez utiliser la télécommande pour contrôler votre appareil intelligent.

Pour entrer en mode MHL, les boutons suivants sont disponibles afin de contrôler votre appareil intelligent, les touches fléchées (**▲ Haut**, **▼ Bas**, **◀ Gauche**, **▶ Droite**), **MENU/QUITTER** et les boutons de commande de MHL.

Lorsque le projecteur est en mode **MHL**, le clavier sur le projecteur doit avoir la même définition que les touches de la télécommande.

Plage de fonctionnement de la télécommande

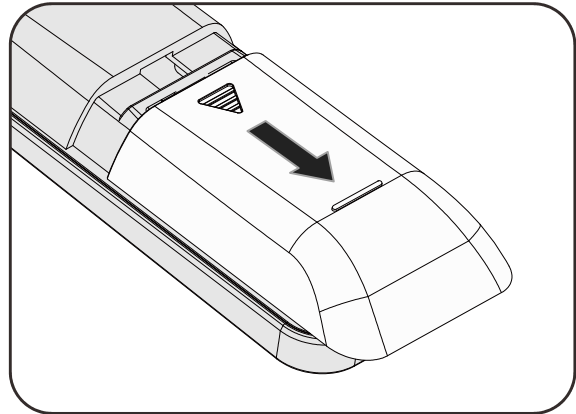
La télécommande utilise une transmission infrarouge pour contrôler le projecteur. Il n'est pas nécessaire de pointer la télécommande directement vers le projecteur. A condition de ne pas maintenir la télécommande perpendiculairement aux côtés ou à l'arrière du projecteur, la télécommande fonctionnera approximativement dans un rayon de 7 mètres (23 pieds) et sur 15 degrés au-dessus/au-dessous du niveau du projecteur. Si le projecteur ne répond pas à la télécommande, rapprochez-vous un peu du projecteur.

Boutons du projecteur et de la télécommande

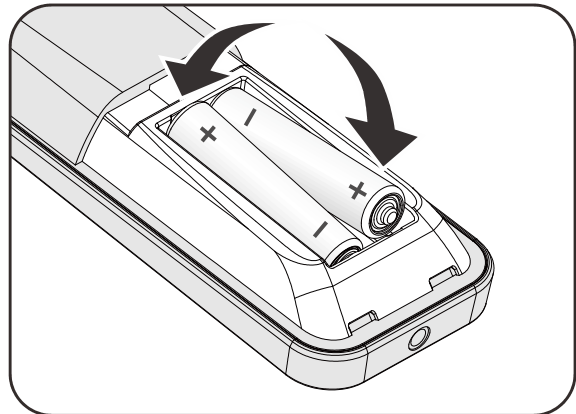
Le projecteur peut être contrôlé avec la télécommande ou les boutons sur le haut du projecteur. Toutes les opérations peuvent être exécutées avec la télécommande; cependant les boutons sur le projecteur ont une utilisation limitée.

Insérer les piles de la télécommande

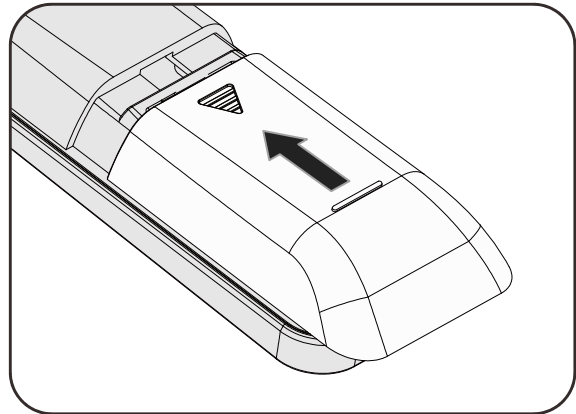
1. Ouvrez le couvercle du compartiment à pile en le glissant dans le sens de la flèche.



2. Insérez la pile avec la borne positive dirigée vers le haut.



3. Remplacez le couvercle.




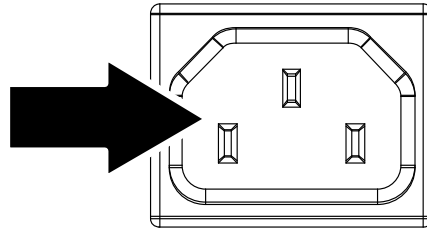
Attention :

1. Utilisez uniquement des piles AAA (les piles alcalines sont recommandées).
2. Éliminez les piles usagées conformément à la réglementation locale.
3. Retirez les piles si vous n'utilisez pas le projecteur pendant des périodes prolongées.


INSTALLATION ET UTILISATION

Allumer et éteindre le projecteur

1. Connectez le cordon d'alimentation au projecteur. Connectez l'autre extrémité à la prise murale.
La LED **ALIMENTATION**  sur le projecteur s'allume.



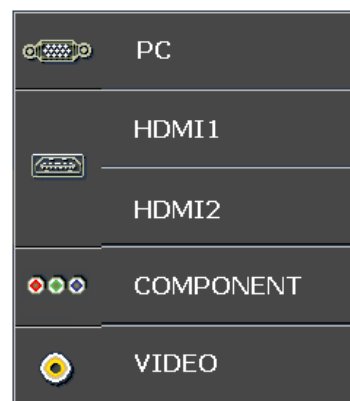
2. Allumez les appareils connectés.

3. Assurez-vous que le LED D'ALIMENTATION ne clignote pas. Puis appuyez sur le bouton **ALIMENTATION**  pour allumer le projecteur.

L'écran de démarrage du projecteur apparaît et les appareils connectés sont détectés.

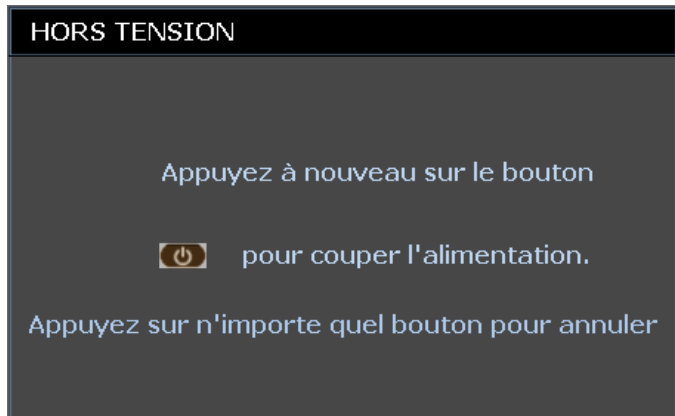


4. Si plus d'un appareil d'entrée est connecté, appuyez sur le bouton **SOURCE** et utilisez **▲ ▼** pour parcourir les appareils.
(Composante est supporté par l'adaptateur RVB vers COMPOSANTE.)



- PC : RVB analogique
- HDMI 1 / HDMI 2 : Interface multimédia haute définition
- COMPONENT : Entrée DVD YCbCr / YPbPr, ou entrée HDTV YpbPr
- VIDEO: Vidéo composite traditionnelle

5. Quand le message “Eteindre la lampe?/Appuyez à nouveau sur **Alimentation**” apparaît, appuyez sur le bouton **ALIMENTATION**. Le projecteur s'éteint.



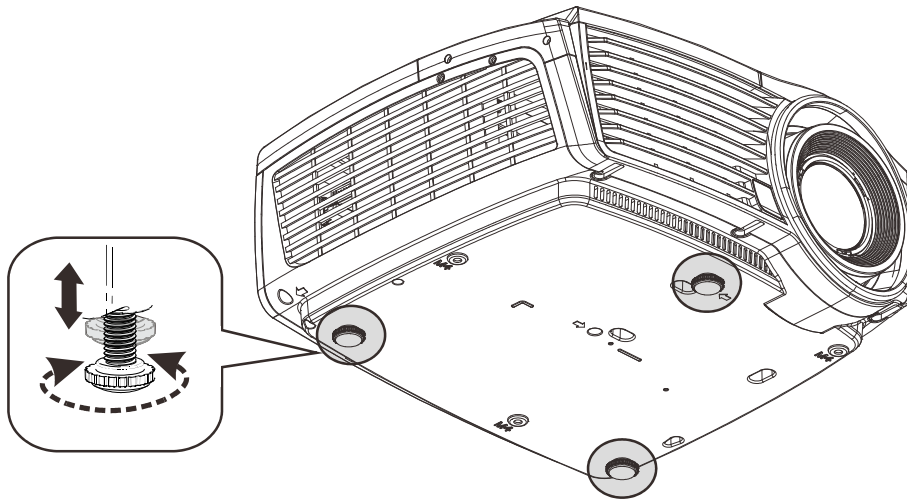
Attention :

1. Prenez soin de retirer le cache de l'objectif avant d'allumer le projecteur.
2. Ne débranchez pas le cordon d'alimentation tant que la DEL D'ALIMENTATION n'a pas cessé de clignoter, indiquant que le projecteur a refroidi.

Ajuster le niveau du projecteur

Noter les points suivants lors de l'installation du projecteur :

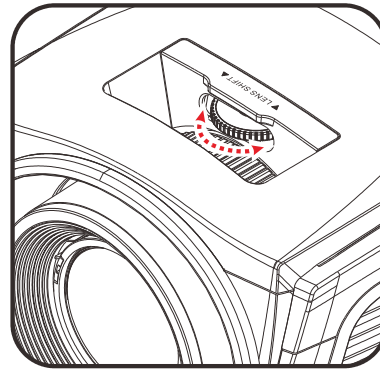
- *La table ou le support du projecteur doit être solide et stable.*
- *Placez le projecteur perpendiculairement à l'écran.*
- *Vérifiez que les câbles sont disposés de manière sécurisée. Ils pourraient vous faire trébucher.*



Pour régler l'angle de l'image, tournez le régulateur d'angle vers la droite ou la gauche jusqu'à obtenir l'angle désiré.

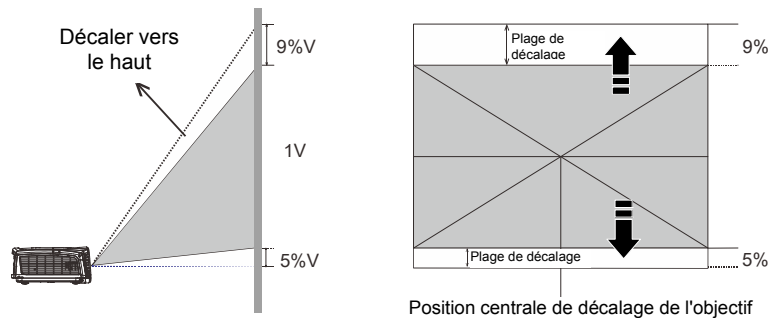
Ajuster la position verticale de l'image

La fonction de décalage de l'objectif peut être utilisée pour ajuster la position verticale.



Plage ajustable de décalage de l'objectif

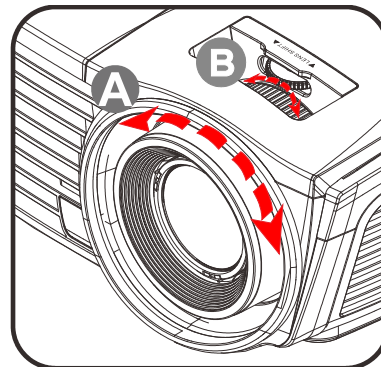
La position d'affichage peut être décalée de 9 % vers le haut et de 5 % vers le bas sur l'écran.



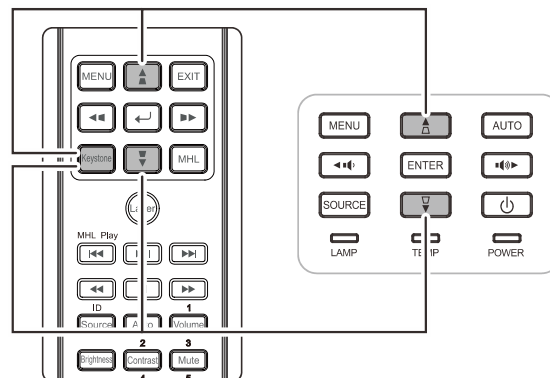
Ajuster le zoom, la mise au point et la distorsion

1. Utilisez la commande **Image-zoom** (uniquement sur le projecteur) pour ajuster l'image projetée et la taille de l'écran **B**.

2. Utilisez le contrôle **Image-focus** (sur le projecteur seulement) pour améliorer la netteté de l'image projetée **A**.



3. Utilisez les touches **DISTORSION** (sur le projecteur ou le contrôle à distance) pour corriger l'effet d'image-trapèze (le haut ou le bas plus large).

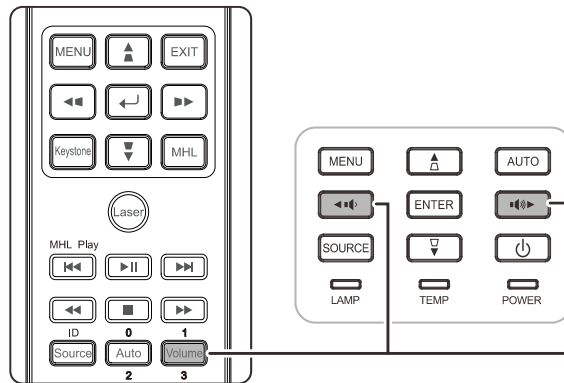


4. Le contrôle de distorsion apparaît sur l'affichage.



Ajuster le volume

1. Appuyez sur les boutons **Volume +/-** sur la télécommande.
Le contrôle du volume apparaît sur l'affichage.



2. Appuyez sur le bouton **MUET** pour éteindre le volume. (Cette fonction est disponible uniquement avec la télécommande).



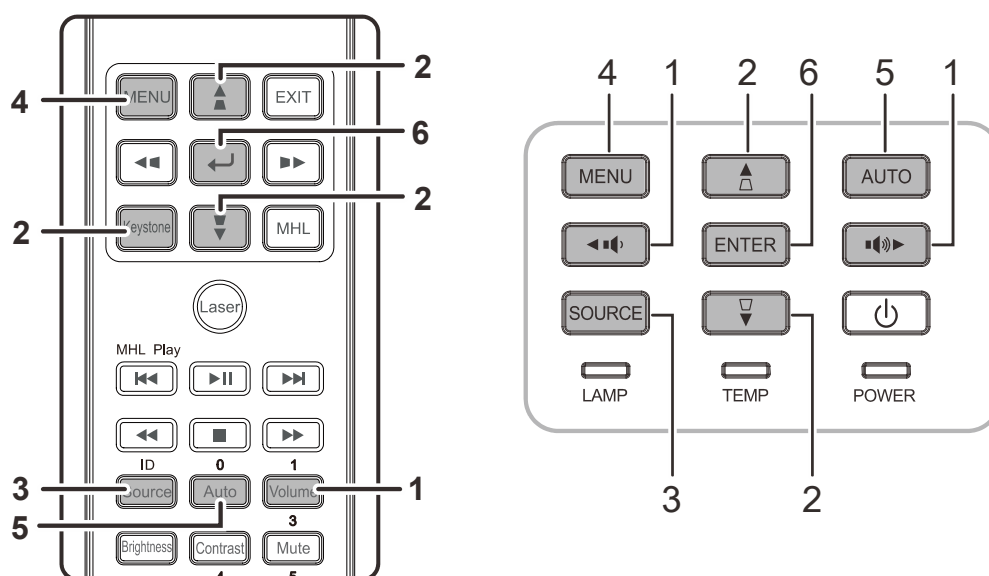
PARAMETRES DU MENU D'AFFICHAGE SUR L'ECRAN (OSD)

Contrôles du Menu OSD

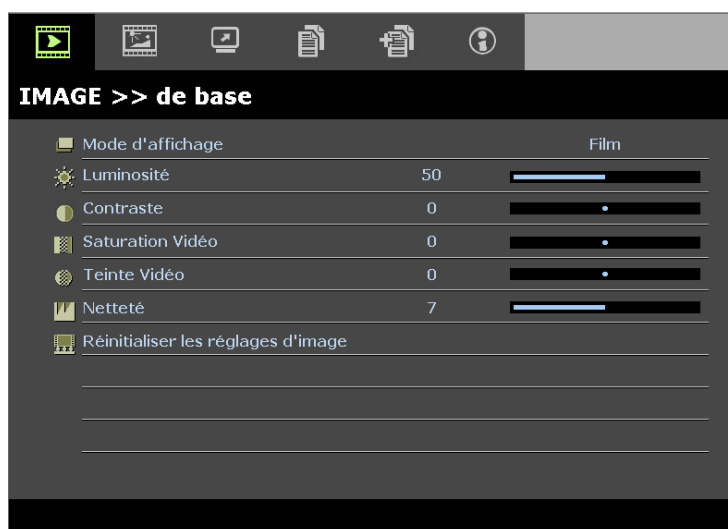
Le projecteur a un affichage sur écran (OSD) pour effectuer des ajustements d'image et changer divers paramètres.

Parcourir l'OSD

Vous pouvez utiliser les boutons curseur de la télécommande pour naviguer et faire des modifications dans l'OSD.



1. Pour ouvrir l'OSD, appuyez sur le bouton **MENU**.
2. Il existe six menus. Appuyez sur le bouton curseur ◀▶ pour vous déplacer dans les menus.
3. Appuyez sur le bouton du curseur ▲▼ pour vous déplacer vers le haut et le bas dans un menu.
4. Appuyez sur ◀▶ pour modifier les valeurs des paramètres.
5. Appuyez sur **MENU** pour fermer l'OSD ou quitter un sous-menu.



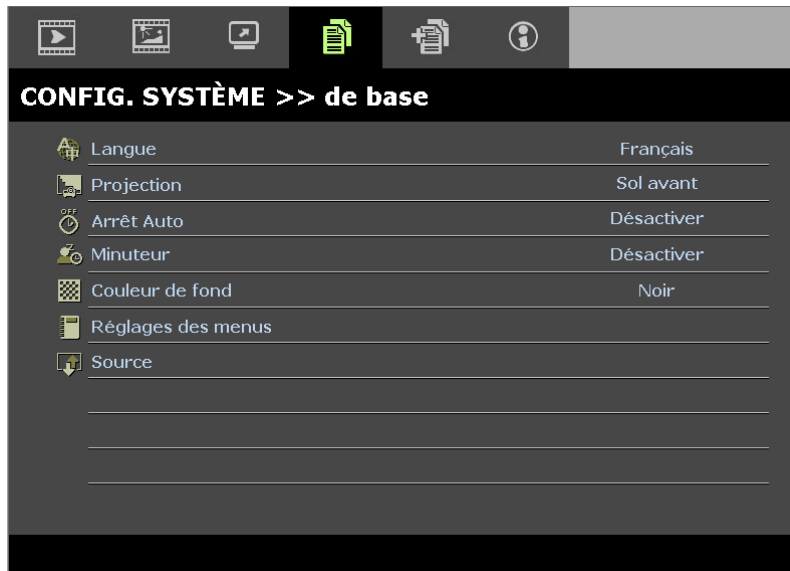
Remarque :

La disponibilité de toutes les fonctions dans l'OSD dépend de la source vidéo. Par exemple, les éléments **Position Horizontale/Verticale** dans le menu **Ordinateur** peuvent seulement être modifiés lors d'une connexion à un PC. Les fonctions non disponibles ne peuvent pas être utilisées et sont grisées.

Configuration de la langue de l'OSD

Choisissez la langue de l'OSD avant de continuer.

1. Appuyez sur le bouton **MENU**. Appuyez sur le bouton curseur ◀▶ pour aller sur **CONFIGURATION >> de base**.



2. Appuyez sur le bouton curseur ▲▼ jusqu'à ce que **Langue** soit en surbrillance.
3. Appuyez sur le bouton de curseur ◀▶ jusqu'à ce que la langue souhaitée soit sélectionnée.
4. Appuyez sur le bouton **MENU** pour fermer l'OSD.

Vue d'ensemble du menu OSD

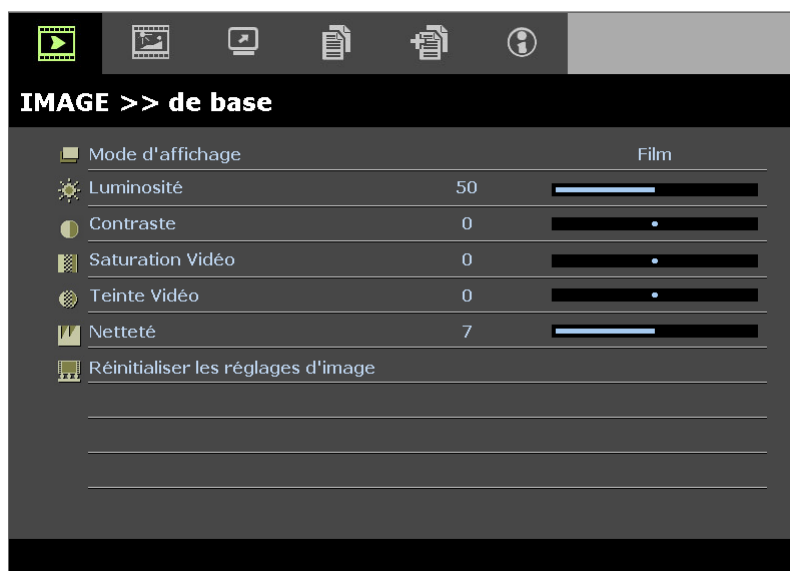
Utilisez l'illustration suivante pour trouver rapidement un paramètre ou déterminer la plage d'un paramètre.

Menu principal	Menu secondaire	Réglages	
IMAGE >> de base	Mode d'affichage	Présentation, Film, Vivid, Lumineux, Jeux, Utilisateur1, 3D	
	Luminosité	0 ~ 100	
	Contraste	-50 ~ 50	
	Saturation Vidéo	-50 ~ 50	
	Teinte Vidéo	-50 ~ 50	
	Netteté	0 ~ 21	
	Réinitialiser les réglages d'image	Réinitialiser la valeur de mode d'affichage actuelle	
IMAGE >> avancée	Temp. de couleur	D65, D75, D83	
	Gamma	1.8 / 2.0 / 2.2 / 2.4 / N&B / Linéaire	
	Ajustement HSG	Couleur primaire	R / G / B / C / M / Y
		Nuance	-50 ~ 50
		Saturation	0 ~ 199
		Gain	0 ~ 199
	VividSettings	VivdiMotion	Désactivé / Faible / Moyen / Élevé
		VividPeaking	0 ~ 3
Ton peau		0 ~ 5	
Affichage	Format de l'image	Auto / 16:9 / 4:3 / Boîte aux lettres / Réel	
	Distorsion	-40 ~ 40	
	Surbalayage vidéo	0 ~ 10	
	Ajustement détails PC	Auto	entrer
		Fréquence	Par fréquence
		Phase	0 ~ 100
		Pos. horizontale	-15 ~ 15
		Pos. verticale	-50 ~ 50
	Équilibre des blancs	Gain R	-50 ~ 50
		Gain G	-50 ~ 50
		Gain B	-50 ~ 50
		Décalage R	-50 ~ 50
		Décalage G	-50 ~ 50
		Décalage B	-50 ~ 50
	Temp. de couleur Utilisateur	Rouge gain de blanc	5 ~ 195
Vert gain de blanc		5 ~ 195	
Bleu gain de blanc		5 ~ 195	
Paramètres 3D	Mode 3D	Auto / Côte à côte / Haut/Bas / Séquence de trames / 2D vers 3D	
	3D Sync	DLP-Link / IR-Link / Désactivé	
	Inversion 3D sync	Arrêt/Marche	

Menu principal	Menu secondaire	Réglages	
CONFIG. SYSTÈME >> de base	Langue	English, Français, Deutsch, Español, Português, 简体中文, 繁體中文, Italiano, Norsk, Svenska, Nederlands, Русский, Polski, Suomi, Dansk, 한국어, 日本語	
	Projection	Table avant / Plafond avant / Table arrière / Plafond arrière.	
	Arrêt auto	Désactiver / 5 / 10 / 15 / 20 / 25 / 30 min	
	Minuteur	Désactiver / 30 min / 1hr / 2hr / 3hr / 4hr / 8hr / 12hr	
	Couleur de fond	Noir / Bleu / Violet	
	Réglages des menus	Position des menus	Centre / Supérieur droit / Inférieur droit / Supérieur droit / Inférieur droit
		Durée aff. des menus	5 / 10 / 15 / 20 / 25 / 30 sec
	Source	PC	Désactiver, Activer
		HDMI1	Désactiver, Activer
		HDMI2	Désactiver, Activer
		Component	Désactiver, Activer
		Video	Désactiver, Activer
		Recherche auto rapide	Marche/Arrêt
	CONFIG. SYSTÈME >> avancée	Audio	Volume
Muet			Arrêt, Marche
Param. lampe		Mode lampe	Normal / ECO / ECO dynamique
		Réinit. compteur lampe	
		Heures de lampe	
Mode Haute altitude			Arrêt/Marche
Motif de test			Arrêt/Marche
Closed Caption			Arrêt/Marche
SORTIE A 12 V			Activé/désactivé
Rétablir tous les param.			Oui / Non
Informations	Source		
	Résolution		
	Heures lampe (Éco, Normal)		
	Version micrologiciel		

Menu IMAGE >> de base

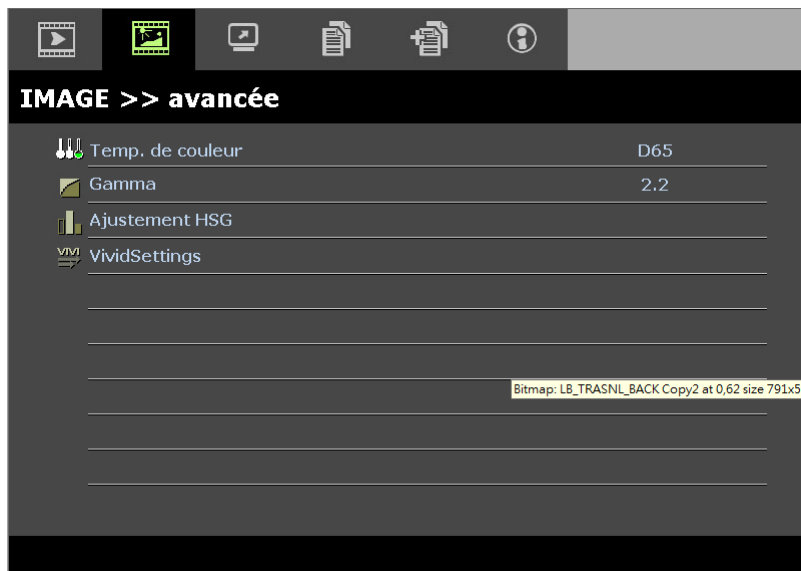
Appuyez sur le bouton **MENU** pour ouvrir le menu **OSD**. Appuyez sur le bouton de curseur ◀▶ pour aller jusqu'au menu **IMAGE >> DE BASE**. Appuyez sur le bouton de curseur ▲▼ pour vous déplacer de haut en bas dans le menu **IMAGE >> DE BASE**. Appuyez sur ◀▶ pour modifier les valeurs des paramètres.



ÉLÉMENT	DESCRIPTION
Mode d'affichage	Appuyez sur les boutons curseurs ◀▶ pour régler le mode d'affichage.
Luminosité	Appuyez sur les boutons curseurs ◀▶ pour régler la luminosité de l'écran.
Contraste	Appuyez sur les boutons curseurs ◀▶ pour régler le contraste de l'écran.
Saturation Vidéo	Appuyez sur les boutons curseurs ◀▶ pour régler la saturation de la vidéo. Remarques : Cette fonction est uniquement disponible lorsque la source d'entrée Composante ou Vidéo est sélectionnée.
Teinte Vidéo	Appuyez sur les boutons curseurs ◀▶ pour régler la teinte/les nuances de la vidéo. Remarques : Cette fonction est uniquement disponible lorsqu'une source d'entrée Composante ou Vidéo avec système NTSC est sélectionnée.
Netteté	Appuyez sur les boutons curseurs ◀▶ pour régler la netteté de l'affichage. Remarques : Cette fonction est uniquement disponible lorsque la source d'entrée Composante ou Vidéo est sélectionnée.
Réinitialiser les réglages d'image	Appuyez sur le bouton ENTRER pour restaurer les valeurs par défaut de tous les paramètres.

Menu IMAGE >> avancée

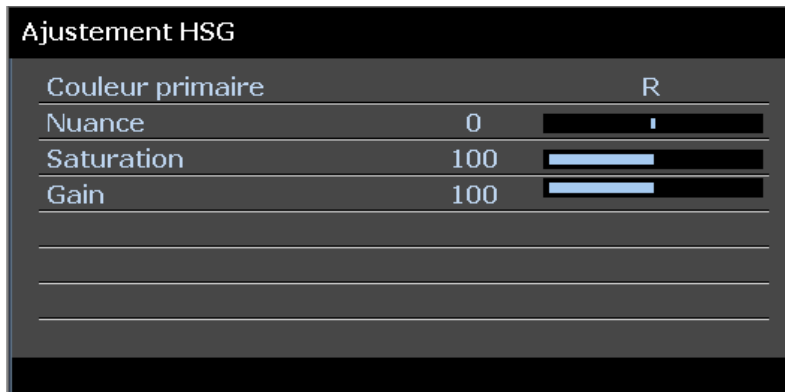
Appuyez sur le bouton **MENU** pour ouvrir le menu **OSD**. Appuyez sur le bouton de curseur ◀▶ pour aller jusqu'au menu **IMAGE >> Avancée**. Appuyez sur le bouton de curseur ▲▼ pour vous déplacer de haut en bas dans le menu **IMAGE >> Avancée**. Appuyez sur ◀▶ pour modifier les valeurs des paramètres.



Temp. de couleur	Appuyez sur le bouton curseur ◀▶ pour régler la température de la couleur.
Gamma	Appuyez sur la touche ◀▶ du curseur pour régler la correction gamma de l'écran.
Ajustement HSG	Appuyez sur le bouton ENTRER pour activer le sous-menu Ajustement HSG . Voir Ajustement HSG page 21
VividSettings	Appuyez sur le bouton ENTRER pour activer le sous-menu VividSettings . Voir VividSettings page 22.

Ajustement HSG

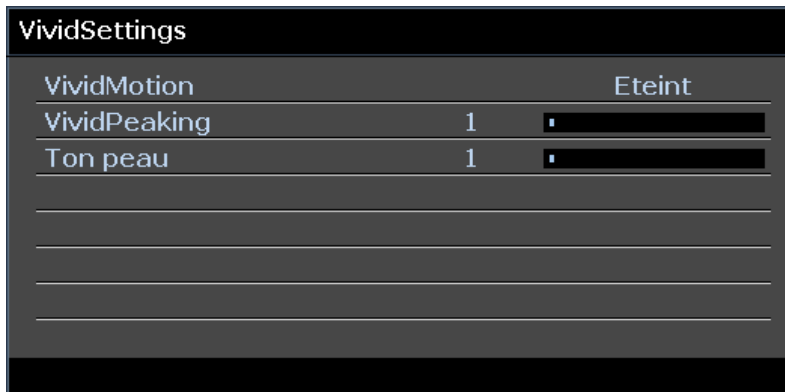
Appuyez sur le bouton **ENTRER** pour entrer dans le sous-menu d'**Ajustement HSG**.



ELEMENT	DESCRIPTION
Couleur primaire	Appuyez sur les boutons ◀▶ pour régler les couleurs primaires. Remarques : Il y a six jeux (R / V / B / C / M / J) de couleurs à personnaliser.
Nuance	Appuyez sur les boutons ◀▶ pour régler la nuance.
Saturation	Appuyez sur les boutons ◀▶ pour ajuster la saturation de la vidéo.
Gain	Appuyez sur les boutons ◀▶ pour régler le gain.

VividSettings

Appuyez sur le bouton **ENTRER** pour activer le sous-menu **VividSettings**.

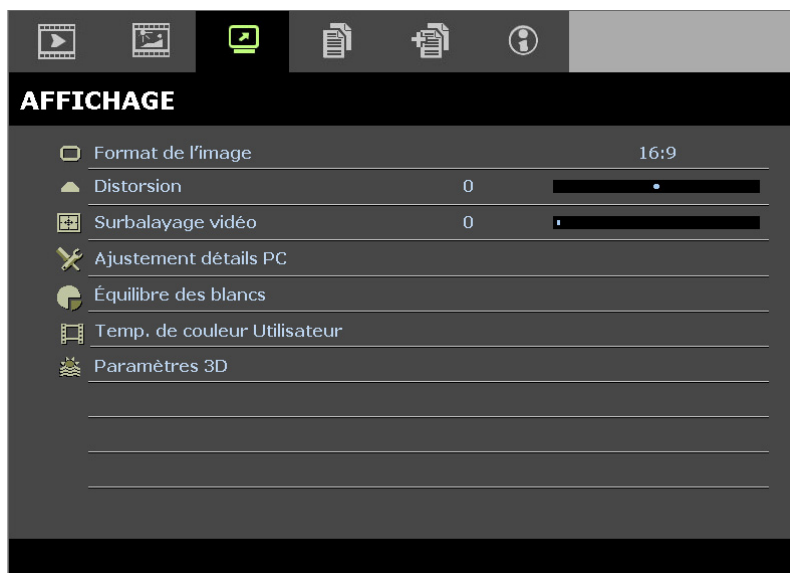


ELEMENT	DESCRIPTION
VividMotion	Appuyez sur les boutons ◀▶ pour sélectionner un autre niveau MEMC.
VividPeaking	Appuyez sur les boutons ◀▶ pour ajuster la valeur (compensation 2D) d'optimisation de la netteté adaptative des mouvements.
Ton peau	Appuyez sur les boutons ◀▶ pour régler la teinte de peau à l'écran.

Menu AFFICHAGE

Appuyez sur le bouton **MENU** pour ouvrir le menu **OSD**. Appuyez sur le bouton de curseur ◀▶ pour aller jusqu'au menu **AFFICHAGE**. Appuyez sur le bouton de curseur ▲▼ pour vous déplacer de haut en bas dans le menu **AFFICHAGE**.

Appuyez sur ◀▶ pour modifier les valeurs des paramètres.



ELEMENT	DESCRIPTION
Format de l'image	Appuyez sur le bouton curseur ◀▶ pour régler le format de l'image.
Distorsion	Appuyez sur le bouton curseur ◀▶ pour ajuster le trapèze.
Surbalayage vidéo	Appuyez sur le bouton curseur ◀▶ pour régler le surbalayage.
Ajustement détails PC	Appuyez sur le bouton ENTRER pour activer le sous-menu Réglage fin du PC . Voir Ajustement détails PC page 24
Équilibre des blancs	Appuyez sur la touche ENTRÉE / ▶ pour entrer dans le sous-menu Équilibre des blancs . Voir Équilibre des blancs page 25
Temp. de couleur Utilisateur	Appuyez sur le bouton ENTRER pour ouvrir le sous-menu Temp. de couleur Utilisateur . Voir Temp. de couleur Utilisateur page 26
Paramètres 3D	Appuyez sur ◀ (Entrer) / ▶ pour ouvrir le menu 3D. Voir la page 27 pour plus d'informations sur Paramètres 3D .

Remarque :

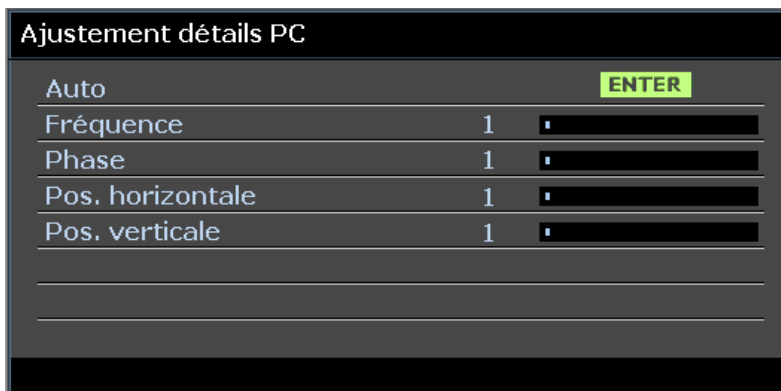
Pour profiter de la fonction 3D, activez d'abord la lecture de film en 3D sur votre lecteur de DVD dans le menu *Disque 3D*.

Ajustement détails PC

Appuyez sur le bouton **ENTRER** pour entrer dans le sous-menu **Ajustement détails PC**.

Remarque :

La personnalisation des réglages dans le menu **Ajustement détails PC** est uniquement disponible lorsque la source d'entrée PC (RVB analogique) est sélectionnée.



ÉLÉMENT	DESCRIPTION
Auto	Appuyez sur le bouton ENTRER / AUTO du panneau de commande ou sur le bouton ENTRER / AUTO de la télécommande pour ajuster automatiquement la fréquence, la phase, et la position.
Fréquence	Appuyez sur les boutons ◀▶ pour régler le nombre d'échantillonnage A/N.
Phase	Appuyez sur les boutons ◀▶ pour régler l'horloge nombre d'échantillonnage A/N.
Pos. horizontale	Appuyez sur les boutons ◀▶ pour ajuster la position d'affichage de droite à gauche.
Pos. verticale	Appuyez sur les boutons ◀▶ pour ajuster la position d'affichage de haut en bas.

Remarque :

Certains signaux peuvent prendre un peu de temps avant de s'afficher ou ne pas s'afficher correctement. Si la fonction Réglage auto n'optimise pas le signal PC, essayez d'ajuster manuellement la **FRÉQUENCE** et la **PHASE**.

Équilibre des blancs

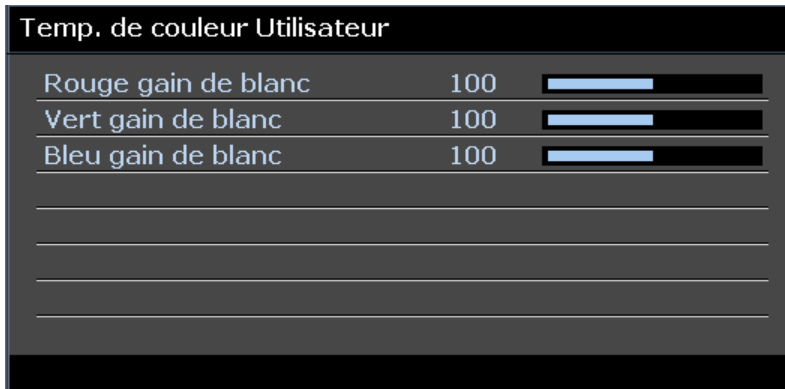
Appuyez sur la touche **ENTREE** pour entrer le sous-menu **Équilibre des blancs**.



ÉLÉMENT	DESCRIPTION
Gain R	Appuyez sur les touches ◀▶ pour ajuster le Gain rouge.
Gain G	Appuyez sur les touches ◀▶ pour ajuster le Gain vert.
Gain B	Appuyez sur les touches ◀▶ pour ajuster le Gain bleu.
Décalage R	Appuyez sur les touches ◀▶ pour ajuster le Décalage rouge.
Décalage G	Appuyez sur les touches ◀▶ pour ajuster le Décalage vert.
Décalage B	Appuyez sur les touches ◀▶ pour ajuster le Décalage bleu.

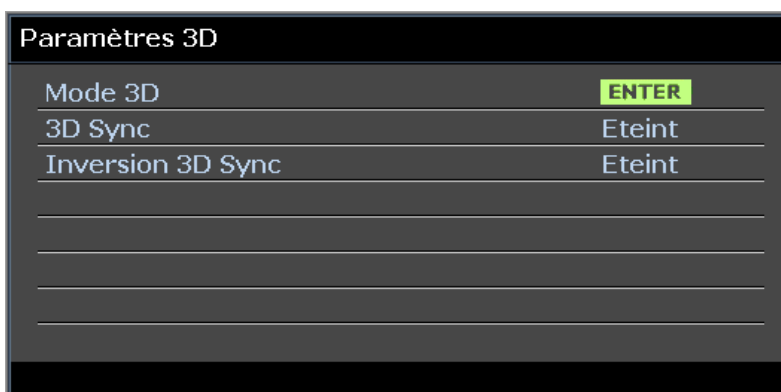
Temp. de couleur Utilisateur

Appuyez sur le bouton **ENTRER** pour ouvrir le sous-menu **Temp. de couleur Utilisateur**.



ÉLÉMENT	DESCRIPTION
Rouge gain de blanc	Appuyez sur les touches ◀▶ pour ajuster le gain rouge blanc.
Vert gain de blanc	Appuyez sur les touches ◀▶ pour ajuster le gain vert blanc.
Bleu gain de blanc	Appuyez sur les touches ◀▶ pour ajuster le gain bleu blanc.

Paramètres 3D



ELEMENT	DESCRIPTION
Mode 3D	Appuyez sur les boutons ◀▶ pour entrer et sélectionner un mode 3D différent.
3D Sync	Appuyez sur les boutons ◀▶ pour entrer et activer ou désactiver la fonction Sync 3D.
Inversion 3D sync	Appuyez sur les boutons ◀▶ pour entrer et activer ou désactiver la fonction Inversion synchro 3D.

Remarque :

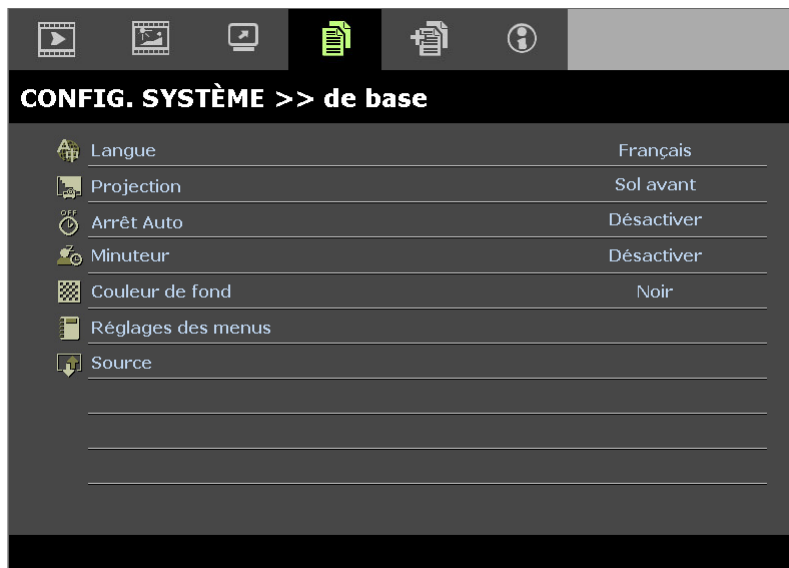
1. L'élément du menu OSD 3D est en gris s'il n'y a aucune source 3D appropriée. C'est le réglage par défaut.
2. Une fois que le projecteur est connecté à une source 3D appropriée, alors l'élément du menu OSD 3D sera activé et disponible.
3. Utilisez des lunettes 3D pour regarder une image 3D.
4. Vous avez besoin d'un contenu en 3D d'un DVD 3D ou d'un fichier multimédia 3D.
5. Vous devez activer la source 3D (certains DVD 3D peuvent avoir une fonction de sélection marche/arrêt pour la 3D).
6. Vous devez utiliser des lunettes DLP link 3D ou IR 3D. Avec des lunettes IR 3D, vous devez installer un pilote sur votre PC et connecter un émetteur USB.
7. Le mode 3D du menu OSD doit correspondre au type des lunettes utilisées (DLP link ou IR 3D).
8. Allumez les lunettes. Les lunettes ont normalement un bouton marche-arrêt. Chaque type de lunette a ses propres instructions de configuration. Veuillez suivre les instructions de configuration qui sont fournies avec vos lunettes pour terminer la configuration.

Remarque :

Puisque différents types de lunettes (lunettes DLP link ou IR shutter) ont différentes instructions de réglage, Veuillez suivre le guide pour terminer le processus de configuration.

Menu CONFIG. SYSTÈME >> de base

Appuyez sur le bouton **MENU** pour ouvrir le menu **OSD**. Appuyez sur le bouton curseur ◀▶ pour aller sur le menu **CONFIG. SYSTÈME >> de base**. Appuyez sur le bouton curseur ▲▼ pour vous déplacer vers le haut et vers le bas dans le menu **CONFIG. SYSTÈME >> de base**. Appuyez sur ◀▶ pour modifier les valeurs des paramètres.



ELEMENT	DESCRIPTION
Langue	Appuyez sur les boutons curseurs ◀▶ pour sélectionner un autre menu de localisation.
Projection	Appuyez sur les boutons curseurs ◀▶ pour choisir entre les quatre méthodes de projection.
Arrêt Auto	Appuyez sur les boutons curseurs ◀▶ pour régler le minuteur d'arrêt automatique. Le projecteur s'éteint automatiquement si aucune source d'entrée n'a été détectée après la période prédéfinie.
Minuteur	Appuyez sur les boutons curseurs ◀▶ pour régler le minuteur. Le projecteur s'arrête automatiquement lorsque l'intervalle prédéfini s'est écoulé.
Couleur de fond	Appuyez sur les boutons curseurs ◀▶ pour sélectionner la couleur de l'arrière-plan lorsqu'aucune source d'entrée n'a été détectée.
Réglages des menus	Appuyez sur la touche ENTRER pour entrer dans le sous-menu Réglages des menus . Voir Réglages des menus page 29.
Source	Appuyez sur le bouton ENTRER pour activer le sous-menu Source . Voir Source page 29.

Réglages des menus

Appuyez sur le bouton **ENTRER** pour entrer dans le sous-menu **Réglages des menus**.

Réglages des menus	
Position des menus	Centre
Durée aff. des menus	20 sec

ELEMENT	DESCRIPTION
Position des menus	Appuyez sur les boutons ◀▶ pour sélectionner parmi les cinq emplacements du menu OSD.
Durée aff. des menus	Appuyez sur les boutons ◀▶ pour régler le minuteur d'affichage des menus avant que les délais pour l'OSD n'expirent.

Source

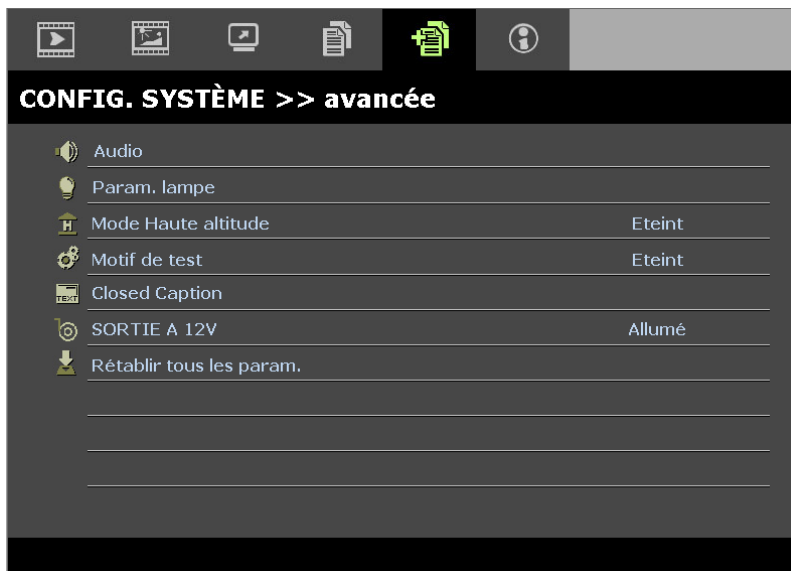
Appuyez sur le bouton **ENTRER** pour entrer dans le sous-menu **Source**.

Source	
PC	✓
HDMI 1	✓
HDMI 2	✓
Component	✓
Video	✓
Recherche auto rapide	Allumé

ELEMENT	DESCRIPTION
PC	Appuyez sur les boutons ◀▶ pour activer ou désactiver la source PC.
HDMI 1	Appuyez sur les boutons ◀▶ pour activer ou désactiver la source HDMI.
HDMI 2	Appuyez sur les boutons ◀▶ pour activer ou désactiver la source HDMI.
Component	Appuyez sur les boutons ◀▶ pour activer ou désactiver la source Composante.
Video	Appuyez sur les boutons ◀▶ pour activer ou désactiver la source Vidéo.
Recherche auto rapide	Appuyez sur les boutons ◀▶ pour activer ou désactiver la fonction de recherche automatique rapide d'une source d'entrée disponible. Remarques : Lorsque la source souhaitée est sélectionnée, la fonction Recherche auto rapide sera désactivée.

Menu CONFIG. SYSTÈME >> avancée

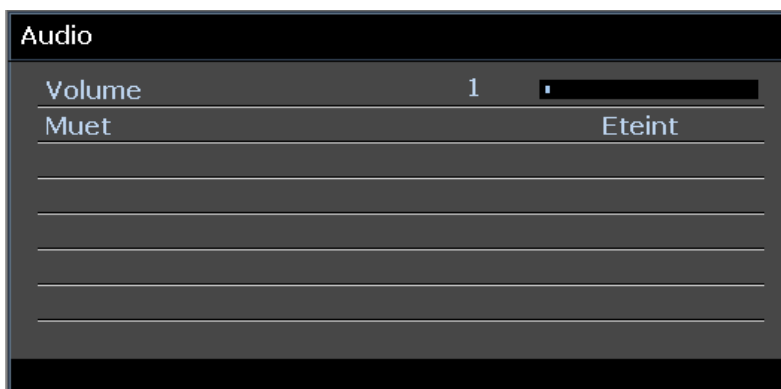
Appuyez sur le bouton **MENU** pour ouvrir le menu **OSD**. Appuyez sur le bouton curseur ◀▶ pour aller sur le menu **CONFIG. SYSTÈME >> avancée**. Appuyez sur le bouton curseur ▲▼ pour vous déplacer vers le haut et vers le bas dans le menu **CONFIG. SYSTÈME >> avancée**.



ELEMENT	DESCRIPTION
Audio	Appuyez sur le bouton ENTRER pour activer le sous-menu Audio . Voir Audio page 31.
Param. lampe	Appuyez sur le bouton ENTRER pour activer le sous-menu Param. lampe . Voir Param. lampe page 31.
Mode Haute altitude	Appuyez sur les touches ◀▶ du curseur pour allumer ou éteindre le Mode haute altitude. Il est recommandé de l'allumer quand l'altitude de l'environnement est supérieure à 1500m (4921 pieds).
Motif de test	Appuyez sur les boutons curseurs ◀▶ pour choisir la mire d'essai.
Closed Caption	Appuyez sur la touche ENTRER pour activer le sous-menu Sous-titrage . Voir Sous-titrage page 32
SORTIE A 12 V	Appuyez sur les boutons curseurs ◀▶ pour régler la sortie 12 V.
Rétablir tous les param.	Appuyez sur le bouton ENTRER pour restaurer les valeurs par défaut de tous les paramètres.

Audio

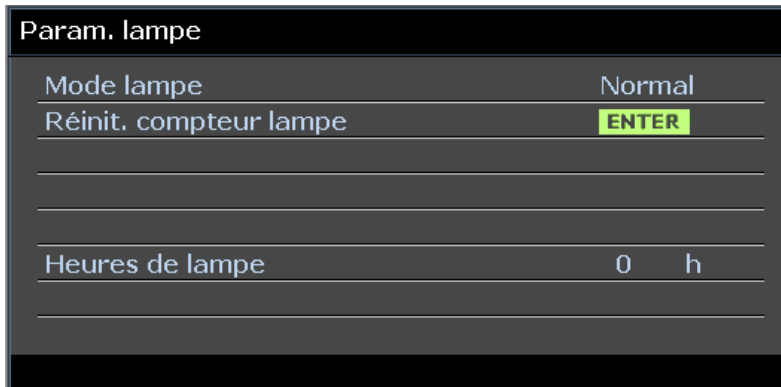
Appuyez sur le bouton **ENTRER** pour entrer dans le sous-menu **Audio**.



ÉLÉMENT	DESCRIPTION
Volume	Appuyez sur les touches ◀▶ pour ajuster le volume audio.
Muet	Appuyez sur les touches ◀▶ pour allumer ou éteindre les haut-parleurs

Param. lampe

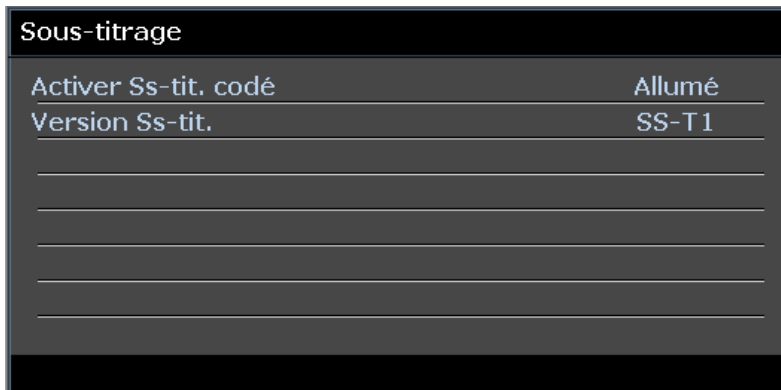
Appuyez sur le bouton **ENTRER** pour entrer dans le sous-menu **Param. lampe**.



ELEMENT	DESCRIPTION
Mode lampe	Appuyez sur les boutons ◀▶ pour régler la luminosité de la lampe.
Réinit. compteur lampe	Appuyez sur la touche ENTRER pour réinitialiser les heures de lampe après avoir remplacé la lampe.
Heures de lampe	Affiche le nombre d'heures pendant lesquelles la lampe a été utilisée.

Sous-titrage

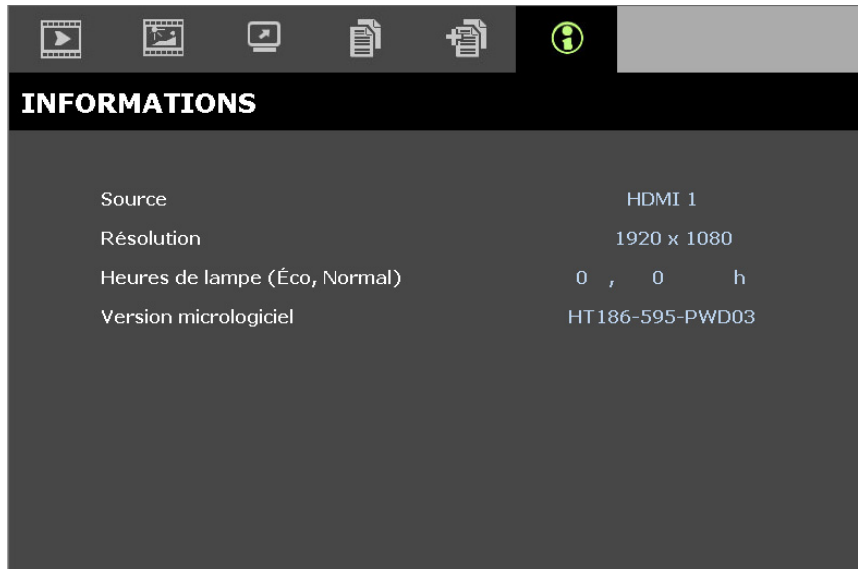
Appuyez sur le bouton **ENTRER** pour entrer dans le sous-menu **Sous-titrage**.



ELEMENT	DESCRIPTION
Activer Ss-tit. codé	Appuyez sur les boutons ◀▶ pour activer ou désactiver le sous-titrage.
Version Ss-tit.	Appuyez sur les boutons ◀▶ pour sélectionner la version sous-titrage.

Menu INFORMATIONS

Appuyez sur le bouton **MENU** pour ouvrir le menu **OSD**. Appuyez sur le bouton curseur ◀▶ pour aller sur le **Menu INFORMATIONS**.



ÉLÉMENT	DESCRIPTION
Source	Permet d'afficher la source de l'entrée activée.
Résolution	Permet d'afficher la résolution native de la source d'entrée.
Heures de lampe (Éco, Normal)	Affiche le nombre d'heures pendant lesquelles la lampe a été utilisée.
Version micrologiciel	Affiche la version micrologiciel du projecteur.

Remarque :

L'état affiché dans ce menu n'est donné que pour information et ne peut pas être modifié.

Remplacer la lampe de projection

La lampe de projection doit être remplacée quand elle grille. Elle ne doit être remplacée que par une lampe certifiée, que vous pouvez commander chez votre vendeur local.



Important :

- a. La lampe de projection utilisée dans ce produit contient une petite quantité de mercure.
- b. Ne pas éliminer ce produit avec les ordures ménagères.
- c. L'élimination de ce produit doit être effectuée conformément à la réglementation en vigueur dans votre région.



Avertissement :

Prenez soin d'éteindre et de débrancher le projecteur au moins 30 minutes avant de remplacer la lampe. Le non respect de cette consigne pourrait entraîner des brûlures graves.



Caution:

Dans de rares cas, l'ampoule peut griller pendant son utilisation normale. Cela peut entraîner la projection de poussière ou de morceaux de verre via l'évent d'échappement.

N'inhalez pas la poussière ou les morceaux de verre. Ne les touchez pas. Vous risqueriez de vous blesser.

Conservez toujours votre visage à l'écart de l'orifice de ventilation afin de ne pas inhaler le gaz et d'éviter les tessons de la lampe.

Lorsque vous enlevez la lampe d'un projecteur installé au plafond, assurez-vous que personne ne se trouve sous le projecteur. Les fragments de verre risquent de tomber si la lampe a grillé.



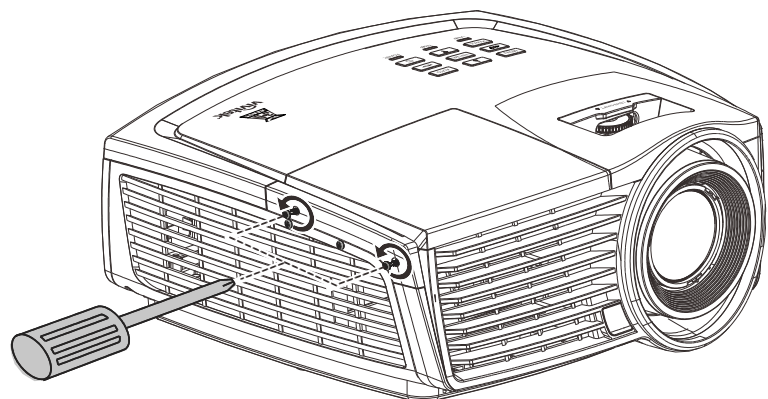
SI UNE LAMPE EXPLOSE

Si une lampe explose, le gaz et les tessons peuvent être éparpillés à l'intérieur du projecteur et risquent de ressortir par l'orifice de ventilation. Le gaz contient du mercure toxique.

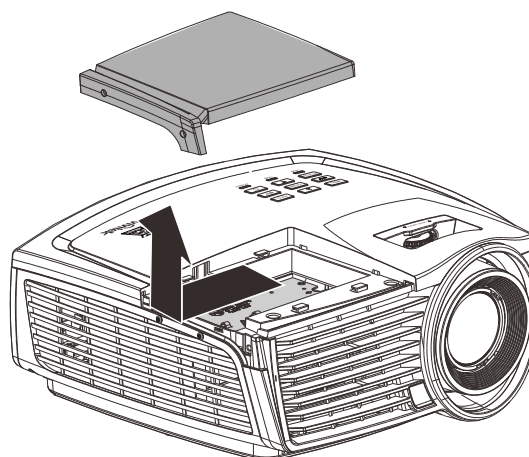
Ouvrez portes et fenêtres pour aérer.

Si vous venez à inhaler le gaz, ou si un tesson pénètre dans votre bouche ou dans vos yeux, consultez immédiatement un médecin.

1. Dévissez les deux vis situées sur le couvercle du logement de la lampe.



2. Retirez le couvercle du compartiment de la lampe.



3. Enlevez les trois vis situées sur le module de la lampe.

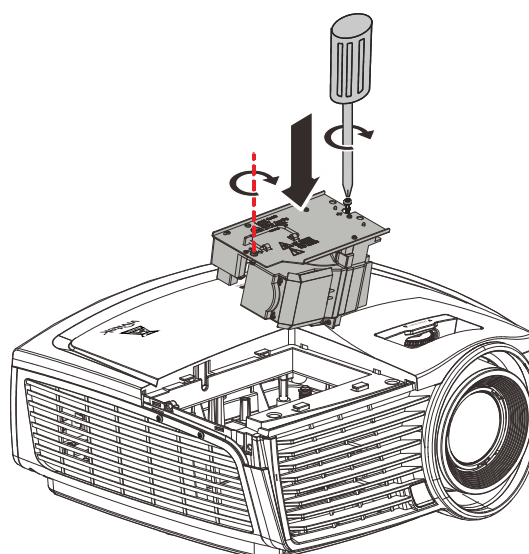
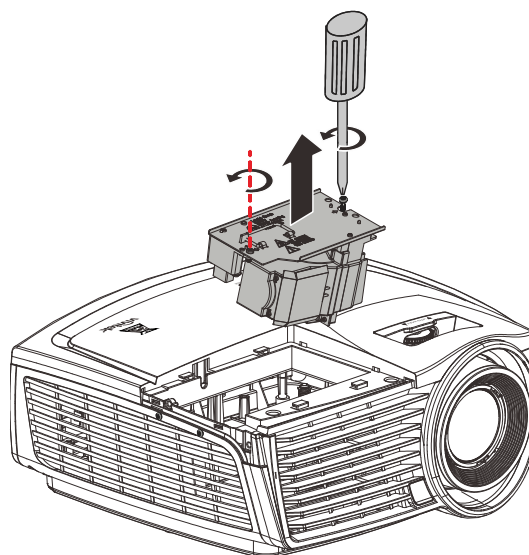
4. Soulevez le module par la poignée.

5. Tirez fermement sur la poignée du module pour retirer le module de la lampe.

6. Inversez les étapes 1 à 5 pour installer le nouveau module de la lampe. Pendant l'installation, alignez le module de la lampe avec le connecteur et assurez-vous qu'il est horizontal pour éviter des dommages.

Remarque :

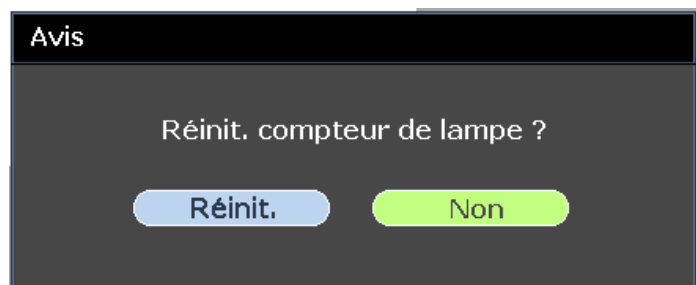
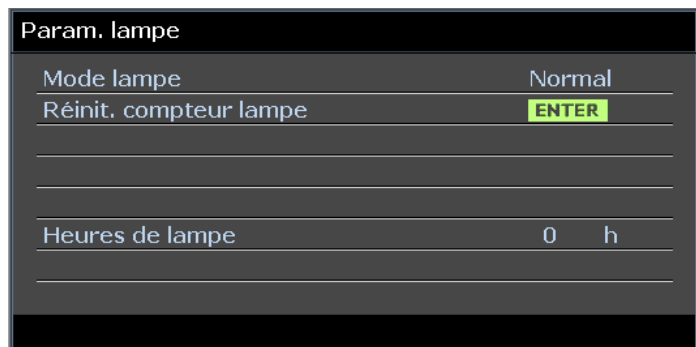
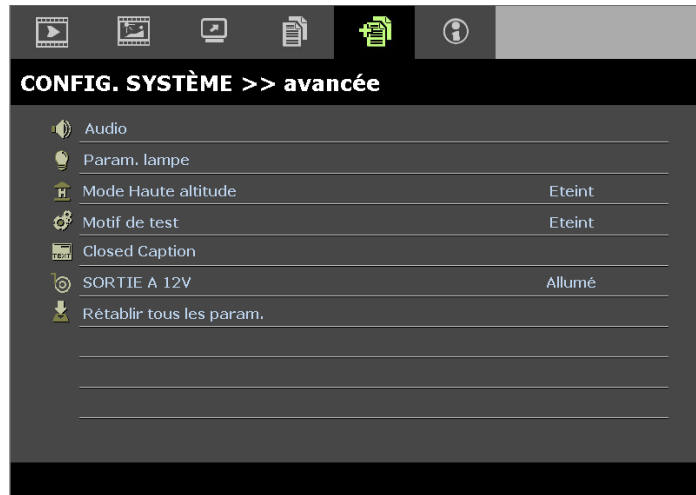
Le module de la lampe doit bien être en place et le connecteur de la lampe doit bien être branché avant de resserrer les vis.



Réinitialiser la lampe

Une fois la lampe remplacée, réinitialisez le compteur d'heure de la lampe à zéro. Suivez les étapes suivantes :

1. Appuyez sur le bouton **MENU** pour ouvrir le menu OSD.
2. Appuyez sur le bouton ◀▶ pour aller au menu **CONFIG. SYSTÈME >> avancée**. Appuyez sur le bouton curseur pour aller au menu **Param. lampe**, puis appuyez sur Entrer.
3. Appuyez sur les boutons ▼▲ pour descendre vers **Réinit. compteur lampe**.
4. Appuyez sur les touches ◀▶ pour ajuster les paramètres.
5. Appuyez sur le bouton **MENU** pour revenir à **CONFIG. SYSTÈME >> avancée**.



Nettoyer le projecteur

Nettoyer le projecteur pour retirer poussière et traces de doigts et assurer un bon fonctionnement.



Avertissement :

1. Prenez soin d'éteindre et de débrancher le projecteur au moins 30 minutes avant le nettoyage. Le non respect de cette consigne pourrait entraîner de graves brûlures.
2. N'utilisez qu'un tissu légèrement humide. Évitez de laisser de l'eau pénétrer par les orifices de ventilation du projecteur.
3. Si un petit peu d'eau pénètre dans l'intérieur du projecteur pendant le nettoyage, laissez-le débranché plusieurs heures dans une salle bien aérée avant de l'utiliser.
4. Si beaucoup d'eau pénètre dans le projecteur en le nettoyant, envoyez-le au service d'entretien.

Nettoyer l'objectif

Vous pouvez acheter des produits de nettoyage d'objectif optique dans la plupart des magasins d'appareils photo. Suivez ces étapes pour nettoyer l'objectif du projecteur.

1. Appliquez un peu de nettoyant d'objectif optique sur un tissu doux et propre. (N'appliquez pas le produit directement sur l'objectif.)
2. Essuyez légèrement l'objectif avec un mouvement circulaire.



Attention :

1. N'utilisez pas de nettoyants ou dissolvants abrasifs.
2. N'appliquez pas de nettoyants sur le boîtier du projecteur pour éviter de le décolorer.

Nettoyer le boîtier

Suivez ces étapes pour nettoyer le boîtier du projecteur.

1. Essuyez la poussière avec un chiffon humide.
2. Humidifiez le chiffon avec de l'eau chaude et un détergent doux (de vaisselle, par exemple), et essuyez le boîtier.
3. Rincez le détergent du tissu et essuyez le projecteur à nouveau.



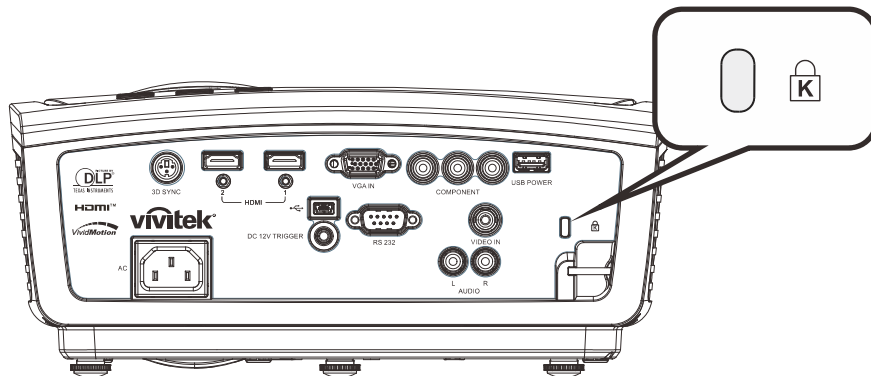
Attention :

Pour empêcher la décoloration du boîtier, n'utilisez pas de nettoyants abrasifs à base d'alcool.

Utiliser le verrou Kensington® & Utilisation de la barre de sécurité

Utiliser le verrou Kensington®

Si vous êtes concerné par la sécurité, attachez le projecteur à un objet fixe avec la fente Kensington et un câble de sécurité.



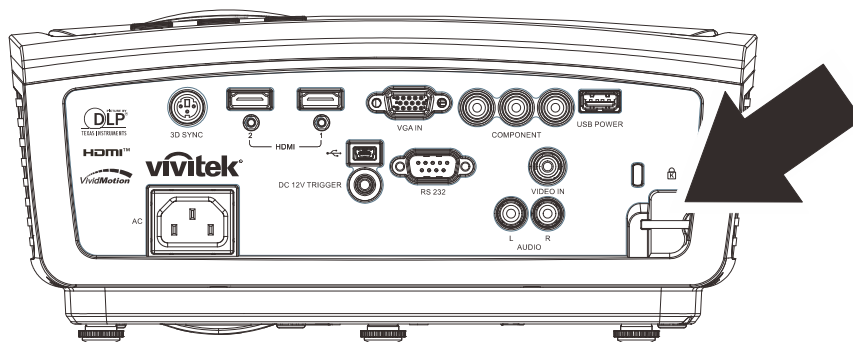
Remarque :

Contactez votre vendeur pour acheter un câble de sécurité Kensington adapté.

Le verrou de sécurité correspond au système de sécurité MicroSaver de Kensington. Pour tout commentaire, contactez : Kensington, 2853 Campus Drive, San Mateo, CA 94403, U.S.A.
Tél : 800-535-4242, <http://www.Kensington.com>.

Utiliser la barre de sécurité

En plus de la fonction de protection par mot de passe et de verrouillage Kensington, la Barre de sécurité aide à protéger le projecteur contre le vol. Voir l'illustration suivante.



Problèmes et solutions standards

Cette section traite des problèmes qui peuvent survenir pendant l'utilisation du projecteur. Si le problème persiste, contactez votre vendeur.

Il arrive souvent qu'un problème apparaissant tout d'abord insoluble ne soit finalement qu'une connexion mal effectuée. Vérifiez les points suivants avant de procéder aux solutions spécifiques.

- *Utilisez un autre appareil électrique pour confirmer que la prise électrique fonctionne.*
- *Assurez-vous que le projecteur est allumé.*
- *Assurez-vous toutes les connexions sont solidement attachées.*
- *Vérifiez que le périphérique connecté est allumé.*
- *Assurez-vous qu'un ordinateur connecté n'est pas en mode suspendu.*
- *Assurez-vous qu'un ordinateur portable connecté est configuré pour un affichage externe. (Ceci est généralement fait en appuyant sur une combinaison Fn-touche sur l'ordinateur portable.)*

Conseils de dépannage

Dans chaque section de problèmes spécifiques, essayez les étapes dans l'ordre suggéré Ceci peut vous aider à résoudre un problème plus rapidement.

Essayez de détecter le problème et d'éviter ainsi de remplacer des composants non défectueux. Par exemple, si vous remplacez les piles et le problème persiste, remettez les piles d'origine et passez à l'étape suivante.

Notez les étapes effectuées lors du dépannage : Ces informations peuvent être utiles si vous devez contacter le service d'assistance technique ou pour passer au service clientèle.

Messages d'erreur des voyants lumineux

MESSAGES DE CODE D'ERREUR	DEL D'ALIMENTATION VERTE	DEL LAMPE ROUGE	DEL DE TEMP. ROUGE
Système original	Clignotante	ARRÊT	ARRÊT
Prêt à allumer (Veille)	MARCHE	ARRÊT	ARRÊT
Le système est allumé	Clignotante	ARRÊT	ARRÊT
Lampe allumée, système stable	MARCHE	ARRÊT	ARRÊT
Refroidissement	Clignotante	ARRÊT	ARRÊT
1W MCU détecte que la mise à l'échelle cesse de fonctionner (échec initial)	2 clignotants	ARRÊT	ARRÊT
Surchauffe	ARRÊT	ARRÊT	MARCHE
Erreur de capteur de rupture thermique	4 clignotants	ARRÊT	ARRÊT
Panne de la lampe	5 clignotants	0 clignotants	ARRÊT
Arrêt Température de la lampe	5 clignotants	1 clignotants	ARRÊT
Court-circuit de la lampe détecté dans la sortie	5 clignotants	2 clignotants	ARRÊT
Fin de la vie utile de la lampe détectée	5 clignotants	3 clignotants	ARRÊT
La lampe ne s'est pas mise en marche	5 clignotants	4 clignotants	ARRÊT
La lampe s'est éteinte pendant le fonctionnement normal	5 clignotants	5 clignotants	ARRÊT
La lampe s'est éteinte pendant une phase de mise en marche	5 clignotants	6 clignotants	ARRÊT
Erreur de tension de la lampe	5 clignotants	7 clignotants	ARRÊT
Erreur de ballaste de la lampe	5 clignotants	8 clignotants	ARRÊT
Erreur de communication avec ballaste de la lampe	5 clignotants	10 clignotants	ARRÊT
Erreur ventilateur -1	6 clignotants	1 clignotants	ARRÊT
Erreur ventilateur -2	6 clignotants	2 clignotants	ARRÊT
Erreur ventilateur -3	6 clignotants	3 clignotants	ARRÊT
Capot ouvert	7 clignotants	ARRÊT	ARRÊT
Erreur DAD1000	8 clignotants	ARRÊT	ARRÊT
Erreur de la roue des couleurs	9 clignotants	ARRÊT	ARRÊT

En cas d'erreur, veuillez déconnecter le cordon d'alimentation secteur et attendre une (1) minute avant de redémarrer le projecteur. Si le voyant DEL d'alimentation ou de la lampe clignotent toujours ou que le voyant DEL de surchauffe est allumé, contactez un centre de service.

Problèmes d'image

Problèmes : Aucune image n'apparaît sur l'écran

1. Vérifiez les paramètres sur votre ordinateur portable ou de bureau.
2. Eteignez tous les périphériques et rallumez-les dans l'ordre correct.

Problèmes : L'image est floue

1. Ajustez la **Mise au point** sur le projecteur.
2. Appuyez sur le bouton **Auto** de la télécommande.

3. Assurez-vous que la distance projecteur-écran est dans la limite des 10 mètres (33 pieds) spécifiée.
4. Vérifiez si l'objectif du projecteur est propre.

Problèmes : L'image est plus large au sommet ou à la base (effet de trapèze)

1. Placez le projecteur aussi perpendiculairement que possible par rapport à l'écran.
2. Utilisez le bouton **Distorsion** sur la télécommande ou le projecteur pour corriger le problème.

Problème : L'image est inversée

Vérifiez le paramétrage **Projection** sur le menu **CONFIG. SYSTÈME >> de base > Projection** de l'OSD.

Problèmes : L'image est striée

1. Paramétrez **Fréquence** et **Phase** dans le menu OSD **Ajustement détails PC** aux paramètres par défaut.
2. Pour vérifier que le problème n'est pas causé par la carte vidéo de l'ordinateur connecté, connectez à un autre ordinateur.

Problème : L'image est plate, sans contraste

Ajustez le paramètre **Contraste** dans le menu **IMAGE >> de base** de l'OSD.

Problème : La couleur de l'image projetée ne correspond pas à l'image source

Ajustez les réglages **Température couleur** et **Gamma** dans le menu OSD **IMAGE >> avancée**.

Problèmes de lampe

Problèmes : Il n'y a pas de lumière venant du projecteur

1. Vérifiez que le câble d'alimentation est bien connecté.
2. Assurez-vous que la source d'alimentation fonctionne en testant avec un autre appareil électrique.
3. Remettez le projecteur en marche dans l'ordre approprié et assurez-vous que la DEL d'alimentation s'allume.
4. Si vous avez récemment remplacé la lampe, essayez de refaire les connexions de la lampe.
5. Remplacez le module de la lampe.
6. Remettez l'ancienne lampe dans le projecteur et contactez le service technique.

Problèmes : La lampe s'éteint

1. Les surtensions sont susceptibles de faire s'éteindre la lampe. Rebranchez le cordon d'alimentation. Lorsque la LED Alimentation est allumée, appuyez sur le bouton Marche/Arrêt.
2. Remplacez le module de la lampe.
3. Remettez l'ancienne lampe dans le projecteur et contactez le service technique.

Problèmes de télécommande

Problèmes : Le projecteur ne répond pas à la télécommande

1. Pointez la télécommande vers le capteur distant du projecteur.
2. Vérifiez que le chemin entre la télécommande et le capteur n'est pas obstrué.
3. Eteignez les lumières fluorescentes dans la salle.
4. Vérifiez la polarité des piles.
5. Remplacez les piles.
6. Eteignez les autres périphériques infrarouges à proximité.

7. Envoyez la télécommande en réparation.

Problèmes audio

Problèmes : Il n'y a pas de son

1. Ajustez le volume sur la télécommande.
2. Ajustez le volume de la source audio.
3. Vérifiez la connexion du câble audio.
4. Testez la source de sortie audio avec d'autres haut-parleurs.
5. Contactez le service d'entretien.

Problèmes : Le son est déformé

1. Vérifiez la connexion du câble audio.
2. Testez la source de sortie audio avec d'autres haut-parleurs.
3. Contactez le service d'entretien.

Envoyer le projecteur en réparation

Si vous ne pouvez résoudre le problème, vous devez envoyer le projecteur en réparation. Emballez le projecteur dans son carton d'origine. Joignez une description du problème et une liste des étapes par lesquelles vous êtes passé lorsque vous avez tenté de résoudre le problème : L'information peut être utile au personnel du service de réparation. Retournez le projecteur à l'endroit où vous l'avez acheté.

Q & A HDMI

Q. Quelle est la différence entre un câble HDMI "standard" HDMI et un câble HDMI "grande vitesse" ?

Dernièrement, HDMI Licensing, LLC a annoncé que les câbles seraient testés et classés en catégories standard et grande vitesse.

Les câbles HDMI standard (ou "catégorie 1") ont été testés pour fonctionner à une vitesse comprise entre 75Mhz et 2,25Gbps, ce qui est l'équivalent d'un signal 720p/1080i.

Les câbles HDMI grande vitesse (ou "catégorie 2") ont été testés pour fonctionner à une vitesse comprise entre 340Mhz et 10,2Gbps, ce qui correspond à la plus grande bande passante possible actuellement sur un câble HDMI et permet de traiter les signaux 1080p, notamment ceux avec des profondeurs de couleur accrues et/ou des fréquences de rafraîchissement en provenance de la source. Les câbles haute vitesse sont également capables de fonctionner avec des écrans de plus haute résolution, tels les moniteurs cinéma WQXGA (résolution de 2560 x 1600).

Q. Comment faire pour installer des câbles HDMI de plus de 10 mètres ?

De nombreux fournisseurs de matériel HDMI travaillent sur des solutions HDMI qui permettent d'augmenter la longueur efficace des câbles qui est aujourd'hui de 10 mètres en général. Ces sociétés fabriquent diverses solutions : câbles actifs (éléments électroniques actifs intégrés aux câbles qui renforcent et augmentent la portée efficace du signal), répéteurs, amplificateurs ainsi que CAT5/6 et solutions par fibres.

Q. Comment savoir si un câble est certifié HDMI?

Tous les produits HDMI doivent être certifiés par le fabricant et obtenir pour cela le Certificat de test de conformité HDMI. Cependant, il y a parfois des câbles qui portent le logo HDMI mais qui n'ont pas été testés correctement. HDMI Licensing, LLC enquête activement sur ces cas afin de garantir au mieux que la marque commerciale HDMI est bien utilisée correctement sur le marché. Nous recommandons à nos clients d'acheter leurs câbles auprès d'un fournisseur ou d'une société fiable.

Pour de plus amples informations, veuillez aller sur <http://www.hdmi.org/learningcenter/faq.aspx#49>.

SPÉCIFICATIONS

Spécifications

Modèle	Série H1188
Type d'affichage	TI DMD 0,65" 1080p
Résolution	1080p 1920x1080
Distance de projection	1,2 ~ 10 m
Taille de l'écran de projection	25,9" ~ 324,97"
Objectif de projection	Mise au point manuelle / Zoom manuel
Taux de zoom	1,5x avec décalage d'objectif
Correction de trapèze vertical	+/- 40 degrés
Méthodes de projection	Avant, Arrière, Bureau/Plafond (Arrière, Avant)
Compatibilité des données	VGA, SVGA, XGA, WXGA, SXGA, SXGA+, UXGA, WUXGA, Mac
Sdtv/Edtv/Hdtv	480i, 480p, 576i, 576p, 720p, 1080i, 1080p
Compatibilité vidéo	NTSC, PAL, SECAM
Sync. H	2D : 15, 30~91,4 kHz/3D : 101,6KHz
Sync. V	24~30Hz, 47~120Hz
Certification de sécurité	FCC-B, cUL, UL, CE, C-tick, CCC, KC, CU, NOM
Température de fonctionnement	5° ~ 35°C
Dimensions	286,3 mm (L) x 272,2 mm (P) x 128,1 mm (H)
Entrée CA	Alimentation secteur universelle 100-240V
Consommation électrique	350 W (Normal), 290 W (ECO), < 0,5 W (veille)
Lampe	260 W (Normal) / 205 W (ECO)
Haut-parleur	Haut-parleur mono 10 W
Prises d'entrée	VGA x 1
	Composante (YPbPr RCAx3) x 1
	Composite x 1
	HDMI x 2
	Audio stéréo RCA LR x 1
Prises de contrôle	RS-232C
	Sync 3D
	Déclencheur d'écran : Prise CC x 1 (fonction de sortie 12VCC 200mA)
	USB (Type mini B) - pour maintenance uniquement
	Prise en charge USB (type A) CC 5 V
Sécurité	Verrou Kensington / Barre de sécurité

Note : Pour toutes questions relatives aux spécifications du produit, veuillez contacter votre distributeur local.

Distance de projection V.S. Taille de projection

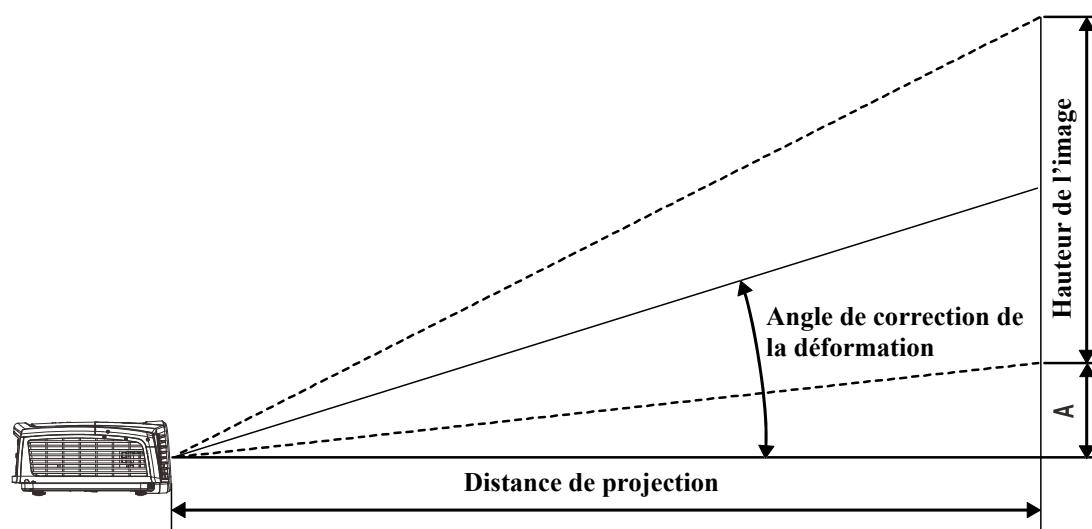


Tableau de distance et de taille de projectio

H1188									
DIAGONALE IMAGE	LARGEUR DE L'IMAGE		IMAGE HEIGHT		DISTANCE DE PROJECTION DE		DISTANCE DE PROJECTION À		DÉCALAGE-A
(POUCES)	(POUCES)	(CM)	(POUCES)	(CM)	(POUCES)	(CM)	(POUCES)	(CM)	(MM)
60	52,3	132,8	29,4	74,7	72,7	184,6	109,3	277,6	112,1
70	61,0	155,0	34,3	87,2	84,8	215,4	127,5	323,9	130,8
72	62,8	159,4	35,3	89,7	87,2	221,6	131,2	333,1	134,5
80	69,7	177,1	39,2	99,6	96,9	246,2	145,7	370,1	149,4
84	73,2	186,0	41,2	104,6	101,8	258,5	153,0	388,7	156,9
90	78,4	199,2	44,1	112,1	109,0	276,9	163,9	416,4	168,1
96	83,7	212,5	47,1	119,5	116,3	295,4	174,9	444,2	179,3
100	87,2	221,4	49,0	124,5	121,1	307,7	182,2	462,7	186,8
120	104,6	265,7	58,8	149,4	145,4	369,3	218,6	555,2	224,1
135	117,7	298,9	66,2	168,1	163,6	415,4	245,9	624,6	252,2
150	130,7	332,1	73,5	186,8	181,7	461,6	273,2	694,0	280,2
200	174,3	442,8	98,1	249,1	242,3	615,4	364,3	925,4	373,6

Tableau de mode de synchronisation

SIGNAL	RESOLUTION	SYNC H (KHz)	SYNC V (Hz)	COMPOSITE / S-VIDÉO	COMPOSANTE	RVB (ANALOGIQUE)	HDMI (NUMÉRIQUE)
NTSC	—	15,734	60	○	—	—	—
PAL/SECAM	—	15,625	50	○	—	—	—
VESA	640 x 400	37,9	85,08	—	—	○	○
	720 x 400	31,5	70,1	—	—	○	○
	720 x 400	37,9	85,04	—	—	○	○
	640 x 480	31,5	60	—	—	○	○
	640 x 480	37,9	72,8	—	—	○	○
	640 x 480	37,5	75	—	—	○	○
	640 x 480	43,3	85	—	—	○	○
	800 x 600	35,2	56,3	—	—	○	○
	800 x 600	37,9	60,3	—	—	○	○
	800 x 600	46,9	75	—	—	○	○
	800 x 600	48,1	72,2	—	—	○	○
	800 x 600	53,7	85,1	—	—	○	○
	800 x 600	76,3	120	—	—	○	○
	1024 x 576	35,8	60	—	—	○	○
	1024 x 600	37,3	60	—	—	○	○
	1024 x 600	41,5	65	—	—	○	○
	1024 x 768	48,4	60	—	—	○	○
	1024 x 768	56,5	70,1	—	—	○	○
	1024 x 768	60	75	—	—	○	○
	1024 x 768	68,7	85	—	—	○	○
	1024 x 768	97,6	120	—	—	○	○
	1024 x 768	99	120	—	—	○	○
	1152 x 864	67,5	75	—	—	○	○
	1280 x 720	45	60	—	—	○	○
	1280 x 720	90	120	—	—	○	○
	1280 x 768	47,4	60	—	—	○	○
	1280 x 768	47,8	59,9	—	—	○	○
	1280 x 800	49,7	59,8	—	—	○	○
	1280 x 800	62,8	74,9	—	—	○	○
	1280 x 800	71,6	84,9	—	—	○	○
	1280 x 800	101,6	119,9	—	—	○	○
	1280 x 1024	64	60	—	—	○	○
1280 x 1024	80	75	—	—	○	○	

SIGNAL	RESOLUTION	SYNC H (KHz)	SYNC V (Hz)	COMPOSITE / S-VIDÉO	COMPOSANTE	RVB (ANALOGIQUE)	HDMI (NUMÉRIQUE)
	1280 x 1024	91,1	85	—	—	○	○
	1280 x 960	60	60	—	—	○	○
	1280 x 960	85,9	85	—	—	○	○
	1360 x 768	47,7	60	—	—	○	○
	1400 x 1050	65,3	60	—	—	○	○
	1440 x 900	55,5	59,9	—	—	○	○
	1440 x 900	55,9	59,9	—	—	○	○
	1440 x 900	70,6	75	—	—	○	○
	1600 x 1200	75	60	—	—	○	○
	1680 x 1050	64,7	59,9	—	—	○	○
	1680 x 1050	65,3	60	—	—	○	○
	1920 x 1200	74	60	—	—	○	○
	1920 x 1080	67,5	60	—	—	○	○
Apple Macintosh	640 x 480	35	66,7	—	—	○	○
	832 x 624	49,7	74,5	—	—	○	○
	1024 x 768	60,2	74,9	—	—	○	○
	1152 x 870	68,7	75,1	—	—	○	○
SDTV	480i	15,734	60	—	○	—	○
	576i	15,625	50	—	○	—	○
EDTV	576p	31,3	50	—	○	—	○
	480p	31,5	60	—	○	—	○
HDTV	720p	37,5	50	—	○	—	○
	720p	45	60	—	○	—	○
	1080i	33,8	60	—	○	—	○
	1080i	28,1	50	—	○	—	○
	1080p	27	24	—	○	—	○
	1080p	28	25	—	○	—	○
	1080p	33,7	30	—	○	—	○
	1080p	56,3	50	—	○	—	○
	1080p	67,5	60	—	○	—	○

○: Fréquence prise en charge

—: Fréquence non supportée

★ La résolution native du panneau est 1920x1080

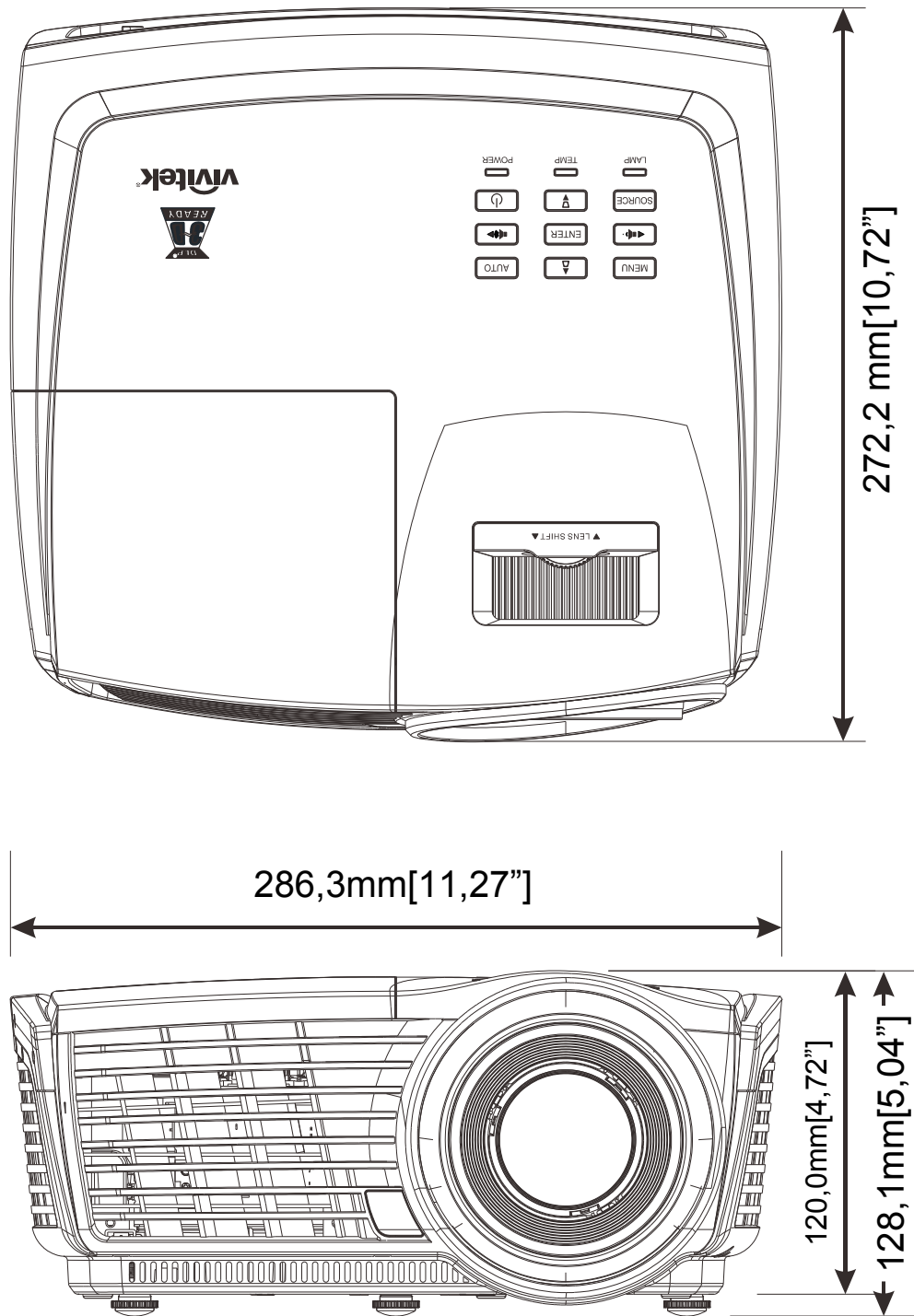
La résolution autre que la résolution native peut afficher avec une taille de lignes ou de texte inégale .

★ La couleur de indique Affichage uniquement. (4:3 uniquement)

★ La couleur de indique qu'il peut y avoir un petit peu de bruit acceptable

★ L'outil de synchro HDTV principal et le lecteur de DVD, VG828 est secondaire.

Dimensions du projecteur



CONFORMITE A LA REGLEMENTATION

Avertissement de la FCC

Cet équipement a été testé et déclaré conforme aux normes des appareils numériques de Classe B, conformément à l'article 15 du règlement de la FCC. Ces normes sont conçues pour fournir une bonne protection contre les interférences nuisibles quand l'équipement est utilisé en environnement commercial.

Cet appareil génère, utilise, et peut diffuser des signaux radioélectriques, et, s'il n'est pas installé et utilisé conformément aux instructions, peut causer des interférences nuisibles aux communications radio. L'utilisation de cet équipement dans des zones résidentielles risque d'engendrer des interférences nuisibles, dans ce cas l'utilisateur devra corriger ces interférences à ses propres frais.

Les changements ou modifications qui n'ont pas été expressément approuvés par les organismes responsables de la conformité peuvent enlever tout droit à l'utilisateur de faire fonctionner ce matériel.

Canada

Cet appareil numérique de classe B est conforme avec l'ICES-003 canadien.

Certification de sécurité

FCC-B, cUL, UL, CE, C-tick, CCC, KC, CU, NOM

Protocole RS-232C

Paramétrage RS232

Taux de Baud	9600
Vérification parité	Aucune
Bit données	8
Bit arrêt	1
Contrôle flux	Aucune

Délai minimum pour la commande suivante : **1 ms**

Structure Commande Contrôle

	Code d'en-tête	Code commande	Code données	Code fin
HEX		Commande	Données	0Dh
ASCII	' V '	Commande	Données	CR

Température de fonctionnement

<p>Remarque :</p> <p>« CR » signifie retour chariot</p> <p>XX=00-98, ID du projecteur, XX=99 est pour tous les projecteurs</p> <p>Résultat retour S= Succès / E= Echec</p> <p>n: 0:Désactive/1: Active/Valeur (0~9999)</p>
--

Groupe Commande 00				
ASCII	HEX	Fonction	Description	Résultat retour
VXXS0001	56h Xh Xh 53h 30h 30h 30h 31h 0Dh	Power On		P/F
VXXS0002	56h Xh Xh 53h 30h 30h 30h 32h 0Dh	Power Off		P/F
VXXS0003	56h Xh Xh 53h 30h 30h 30h 33h 0Dh	Resync		P/F
VXXG0004	56h Xh Xh 47h 30h 30h 30h 34h 0Dh	Get Lamp Hours		Pn/F
VXXS0005n	56h Xh Xh 53h 30h 30h 30h 35h nh 0Dh	Set Air filter timer	n=0~999999	P/F
VXXG0005	56h Xh Xh 47h 30h 30h 30h 35h 0Dh	Get Air filter timer	n=0~999999	Pn/F
VXXS0006	56h Xh Xh 53h 30h 30h 30h 36h 0Dh	System Reset		P/F
VXXG0007	56h Xh Xh 47h 30h 30h 30h 37h 0Dh	Get System Status	0: Reset 1: Standby 2: Operation 3: Cooling	Pn/F
VXXG0008	56h Xh Xh 47h 30h 30h 30h 38h 0Dh	Get F/W Version		Pn/F
VXXG0009	56h Xh Xh 47h 30h 30h 30h 39h 0Dh	Get Alter EMail		Pn/F
VXXS0009n	56h Xh Xh 53h 30h 30h 30h 39h nh 0Dh	Set Alter Email	n=xxxxxx@xxxx.xx	P/F

Groupe Commande 01				
ASCII	HEX	Fonction	Description	Valeur Retour
VXXG0101	56h Xh Xh 47h 30h 31h 30h 31h 0Dh	Get Brightness	n=0~100	Pn/F
VXXS0101n	56h Xh Xh 53h 30h 31h 30h 31h nh 0Dh	Set Brightness	n=0~100	P/F
VXXG0102	56h Xh Xh 47h 30h 31h 30h 32h 0Dh	Get Contrast	n=0~100	Pn/F
VXXS0102n	56h Xh Xh 53h 30h 31h 30h 32h nh 0Dh	Set Contrast	n=0~100	P/F
VXXG0103	56h Xh Xh 47h 30h 31h 30h 33h 0Dh	Get Color	n=0~100	Pn/F
VXXS0103n	56h Xh Xh 53h 30h 31h 30h 33h nh 0Dh	Set Color	n=0~100	P/F
VXXG0104	56h Xh Xh 47h 30h 31h 30h 34h 0Dh	Get Tint	n=0~100	Pn/F
VXXS0104n	56h Xh Xh 53h 30h 31h 30h 34h nh 0Dh	Set Tint	n=0~100	P/F
VXXG0105	56h Xh Xh 47h 30h 31h 30h 35h 0Dh	Get Sharpness	0~31	Pn/F
VXXS0105n	56h Xh Xh 53h 30h 31h 30h 35h nh 0Dh	Set Sharpness	0~31	P/F
VXXG0106	56h Xh Xh 47h 30h 31h 30h 36h 0Dh	Get Color Temperature	0:Warm 1:Normal 2:Cold	Pn/F
VXXS0106n	56h Xh Xh 53h 30h 31h 30h 36h nh 0Dh	Set Color Temperature	0:Warm 1:Normal 2:Cold	P/F
VXXG0107	56h Xh Xh 47h 30h 31h 30h 37h 0Dh	Get Gamma	0:1.8 1:2.0C 2:2.2 3:2.4 4:B&W 5:Linear	Pn/F
VXXS0107n	56h Xh Xh 53h 30h 31h 30h 37h nh 0Dh	Set Gamma	0:1.8 1:2.0C 2:2.2 3:2.4 4:B&W 5:Linear	P/F
VXXG0108	56h Xh Xh 47h 30h 31h 30h 38h 0Dh	Get Display Mode	0: Presentation 1:Bright 2:Game 3:Movie 4:TV 5:sRGB 6:BlackBoard 7:User	Pn/F
VXXS0108n	56h Xh Xh 53h 30h 31h 30h 38h nh 0Dh	Set Display Mode	0: Presentation 1:Bright 2:Game 3:Movie 4:TV 5:sRGB 6:BlackBoard 7:User	P/F

Groupe Commande 02				
ASCII	HEX	Fonction	Description	Valeur Retour
VXXS0201	56h Xh Xh 53h 30h 32h 30h 31h 0Dh	Select RGB		P/F
VXXS0202	56h Xh Xh 53h 30h 32h 30h 32h 0Dh	Select RGB2		P/F
VXXS0203	56h Xh Xh 53h 30h 32h 30h 33h 0Dh	Select DVI		P/F
VXXS0204	56h Xh Xh 53h 30h 32h 30h 34h 0Dh	Select Video		P/F

Groupe Commande 02				
ASCII	HEX	Fonction	Description	Valeur Retour
VXXS0205	56h Xh Xh 53h 30h 32h 30h 35h 0Dh	Select S-Video		P/F
VXXS0206	56h Xh Xh 53h 30h 32h 30h 36h 0Dh	Select HDMI		P/F
VXXS0207	56h Xh Xh 53h 30h 32h 30h 37h 0Dh	Select BNC		P/F
VXXS0208	56h Xh Xh 53h 30h 32h 30h 38h 0Dh	Select Component		P/F
VXXS0209	56h Xh Xh 53h 30h 32h 30h 39h 0Dh	Select HDMI 2(MEDIA)		P/F
VXXS0210	56h Xh Xh 53h 30h 32h 31h 30h 0Dh	Select HDMI 3		P/F
VXXG0220	56h Xh Xh 47h 30h 32h 32h 30h 0Dh	Get Current Source	Return 1:RGB 2:RGB2 3:DVI 4:Video 5:S-Video 6:HDMI 7:BNC 8:Component 9:HDMI 2(MEDIA) 10:HDMI 3	Pn/F

Groupe Commande 03				
ASCII	HEX	Fonction	Description	Valeur Retour
VXXG0301	56h Xh Xh 47h 30h 33h 30h 31h 0Dh	Get Scaling	0: Fill 1: 4:3 2: 16:9 3: Letter Box 4: Native 5: 2.35:1	Pn/F
VXXS0301n	56h Xh Xh 53h 30h 33h 30h 31h nh 0Dh	Set Scaling	0: Fill 1: 4:3 2: 16:9 3: Letter Box 4: Native 5: 2.35:1	P/F
VXXG0302	56h Xh Xh 47h 30h 33h 30h 32h 0Dh	Blank		Pn/F
VXXS0302n	56h Xh Xh 53h 30h 33h 30h 32h nh 0Dh	Blank		P/F
VXXG0303	56h Xh Xh 47h 30h 33h 30h 33h 0Dh	Auto Keystone On		Pn/F
VXXS0303n	56h Xh Xh 53h 30h 33h 30h 33h nh 0Dh	Auto Keystone On		P/F
VXXG0304	56h Xh Xh 47h 30h 33h 30h 34h 0Dh	Freeze On		Pn/F
VXXS0304n	56h Xh Xh 53h 30h 33h 30h 34h nh 0Dh	Freeze On		P/F
VXXG0305	56h Xh Xh 47h 30h 33h 30h 35h 0Dh	Volume	n=0~30	Pn/F
VXXS0305n	56h Xh Xh 53h 30h 33h 30h 35h nh 0Dh	Volume	n=0~30	P/F
VXXG0306	56h Xh Xh 47h 30h 33h 30h 36h 0Dh	Treble	n=0~16	Pn/F
VXXS0306n	56h Xh Xh 53h 30h 33h 30h 36h nh 0Dh	Treble	n=0~16	P/F
VXXG0307	56h Xh Xh 47h 30h 33h 30h 37h 0Dh	Bass	n=0~16	Pn/F
VXXS0307n	56h Xh Xh 53h 30h 33h 30h 37h nh 0Dh	Bass	n=0~16	P/F
VXXG0308	56h Xh Xh 47h 30h 33h 30h 38h 0Dh	Projection Mode	0:Front 1:Rear 2: Ceiling 3: Rear+Ceiling	Pn/F

Groupe Commande 03				
ASCII	HEX	Fonction	Description	Valeur Retour
VXXS0308n	56h Xh Xh 53h 30h 33h 30h 38h nh 0Dh	Projection Mode	0:Front 1:Rear 2: Ceiling 3: Rear+Ceiling	P/F
VXXG0309	56h Xh Xh 47h 30h 33h 30h 39h 0Dh	Set vertical keystone value	n=-40~+40	Pn/F
VXXS0309n	56h Xh Xh 53h 30h 33h 30h 39h nh 0Dh	Set vertical keystone value	n=-40~+40	P/F
VXXG0310	56h Xh Xh 47h 30h 33h 31h 30h 0Dh	Set horizontal keystone value	n=-20~+20	Pn/F
VXXS0310n	56h Xh Xh 53h 30h 33h 31h 30h nh 0Dh	Set horizontal keystone value	n=-20~+20	P/F
VXXG0311	56h Xh Xh 47h 30h 33h 31h 31h 0Dh	Adjust the zoom	n=-10~+10	Pn/F
VXXS0311n	56h Xh Xh 53h 30h 33h 31h 31h nh 0Dh	Adjust the zoom	n=-10~+10	P/F
VXXG0312	56h Xh Xh 47h 30h 33h 31h 32h 0Dh	Adjust the focus	n=-20~+20	Pn/F
VXXS0312n	56h Xh Xh 53h 30h 33h 31h 32h nh 0Dh	Adjust the focus	n=-20~+20	P/F
VXXG0313	56h Xh Xh 47h 30h 33h 31h 33h 0Dh	Adjust the vertical lens shift	n=-20~+20	Pn/F
VXXS0313n	56h Xh Xh 53h 30h 33h 31h 33h nh 0Dh	Adjust the vertical lens shift	n=-20~+20	P/F
VXXG0314	56h Xh Xh 47h 30h 33h 31h 34h 0Dh	Adjust the horizontal lens shift	n=-20~+20	Pn/F
VXXS0314n	56h Xh Xh 53h 30h 33h 31h 34h nh 0Dh	Adjust the horizontal lens shift	n=-20~+20	P/F
VXXG0315	56h Xh Xh 47h 30h 33h 31h 35h 0Dh	Adjust the 3D Mode	n= 0~2	Pn/F
VXXS0315n	56h Xh Xh 53h 30h 33h 31h 35h nh 0Dh	Adjust the 3D Mode	0:Off 1:DLP 2: IR	P/F
VXXG0316	56h Xh Xh 47h 30h 33h 31h 36h 0Dh	Adjust the 3D sync inverter	n= 0~1	Pn/F
VXXS0316n	56h Xh Xh 53h 30h 33h 31h 36h nh 0Dh	Adjust the 3D sync inverter	0:Off 1:On	P/F
VXXG0317	56h Xh Xh 53h 30h 33h 31h 37h 0Dh	Adjust the 3D format	n= 0~3	P/F
VXXS0317n	56h Xh Xh 47h 30h 33h 31h 37h nh 0Dh	Adjust the 3D format	0:FS 1:TB 2:SBS 3:FP	Pn/F
VXXG0319	56h Xh Xh 47h 30h 33h 31h 39h 0Dh	Adjust the Lamp mode	n= 0~2	Pn/F
VXXS0319n	56h Xh Xh 53h 30h 33h 31h 39h nh 0Dh	Adjust the Lamp mode	0:Eco 1:Normal 2:Dynamic	P/F
VXXG0322	56h Xh Xh 47h 30h 33h 32h 32h 0Dh	Get Fan Speed	n= 0~1	Pn/F
VXXS0322n	56h Xh Xh 53h 30h 33h 32h 32h nh 0Dh	Set Fan Speed	0:Normal 1:High Speed	P/F
VXXG0331	56h Xh Xh 47h 30h 33h 33h 31h 0Dh	Get the R gain	n= 0~200	Pn/F
VXXS0331n	56h Xh Xh 53h 30h 33h 33h 31h nh 0Dh	Set the R gain	n= 0~200	P/F
VXXG0332	56h Xh Xh 47h 30h 33h 33h 32h 0Dh	Get the G gain	n= 0~200	Pn/F
VXXS0332n	56h Xh Xh 53h 30h 33h 33h 32h nh 0Dh	Set the G gain	n= 0~200	P/F
VXXG0333	56h Xh Xh 47h 30h 33h 33h 33h 0Dh	Get the B gain	n= 0~200	Pn/F
VXXS0333n	56h Xh Xh 53h 30h 33h 33h 33h nh 0Dh	Set the B gain	n= 0~200	P/F

Groupe Commande 03				
ASCII	HEX	Fonction	Description	Valeur Retour
VXXG0334	56h Xh Xh 53h 30h 33h 31h 37h 0Dh	Get the R offset	n= -100~100	P/F
VXXS0334n	56h Xh Xh 47h 30h 33h 31h 37h nh 0Dh	Set the R offset	n= -100~100	Pn/F
VXXG0335	56h Xh Xh 47h 30h 33h 31h 39h 0Dh	Get the G offset	n= -100~100	Pn/F
VXXS0335n	56h Xh Xh 53h 30h 33h 31h 39h nh 0Dh	Set the G offset	n= -100~100	P/F
VXXG0336	56h Xh Xh 47h 30h 33h 32h 32h 0Dh	Get the B offset	n= -100~100	Pn/F
VXXS0336n	56h Xh Xh 53h 30h 33h 32h 32h nh 0Dh	Set the B offset	n= -100~100	P/F
VXXG0337	56h Xh Xh 47h 30h 33h 33h 37h 0Dh	Get the white R gain	n= 0~100	Pn/F
VXXS0337n	56h Xh Xh 53h 30h 33h 33h 37h nh 0Dh	Set the white R gain	n= 0~100	P/F
VXXG0338	56h Xh Xh 47h 30h 33h 33h 38h 0Dh	Get the white G gain	n= 0~200	Pn/F
VXXS0338n	56h Xh Xh 53h 30h 33h 33h 38h nh 0Dh	Set the white G gain	n= 0~200	P/F
VXXG0339	56h Xh Xh 47h 30h 33h 33h 39h 0Dh	Get the white B gain	n= 0~200	Pn/F
VXXS0339n	56h Xh Xh 53h 30h 33h 33h 39h nh 0Dh	Set the white B gain	n= 0~200	P/F
VXXG0340	56h Xh Xh 53h 30h 33h 34h 30h 0Dh	Get the Red Hue	n= -100~100	P/F
VXXS0340n	56h Xh Xh 47h 30h 33h 34h 30h nh 0Dh	Set the Red Hue	n= -100~100	Pn/F
VXXG0341	56h Xh Xh 47h 30h 33h 34h 31h 0Dh	Get the Red Saturation	n= -100~100	Pn/F
VXXS0341n	56h Xh Xh 53h 30h 33h 34h 31h nh 0Dh	Set the Red Saturation	n= -100~100	P/F
VXXG0342	56h Xh Xh 47h 30h 33h 34h 32h 0Dh	Get the Red Gain	n= -100~100	Pn/F
VXXS0342n	56h Xh Xh 53h 30h 33h 34h 32h nh 0Dh	Set the Red Gain	n= -100~100	P/F
VXXG0343	56h Xh Xh 53h 30h 33h 34h 33h 0Dh	Get the Green Hue	n= -100~100	P/F
VXXS0343n	56h Xh Xh 47h 30h 33h 34h 33h nh 0Dh	Set the Green Hue	n= -100~100	Pn/F
VXXG0344	56h Xh Xh 47h 30h 33h 34h 34h 0Dh	Get the Green Saturation	n= -100~100	Pn/F
VXXS0344n	56h Xh Xh 53h 30h 33h 34h 34h nh 0Dh	Set the Green Saturation	n= -100~100	P/F
VXXG0345	56h Xh Xh 47h 30h 33h 34h 35h 0Dh	Get the Green Gain	n= -100~100	Pn/F
VXXS0345n	56h Xh Xh 53h 30h 33h 34h 35h nh 0Dh	Set the Green Gain	n= -100~100	P/F
VXXG0346	56h Xh Xh 53h 30h 33h 34h 36h 0Dh	Get the Blue Hue	n= -100~100	P/F
VXXS0346n	56h Xh Xh 47h 30h 33h 34h 36h nh 0Dh	Set the Blue Hue	n= -100~100	Pn/F
VXXG0347	56h Xh Xh 47h 30h 33h 34h 37h 0Dh	Get the Blue Saturation	n= -100~100	Pn/F
VXXS0347n	56h Xh Xh 53h 30h 33h 34h 37h nh 0Dh	Set the Blue Saturation	n= -100~100	P/F
VXXG0348	56h Xh Xh 47h 30h 33h 34h 38h 0Dh	Get the Blue Gain	n= -100~100	Pn/F
VXXS0348n	56h Xh Xh 53h 30h 33h 34h 38h nh 0Dh	Set the Blue Gain	n= -100~100	P/F
VXXG0349	56h Xh Xh 53h 30h 33h 34h 39h 0Dh	Get the Cyan Hue	n= -100~100	P/F
VXXS0349n	56h Xh Xh 47h 30h 33h 34h 39h nh 0Dh	Set the Cyan Hue	n= -100~100	Pn/F
VXXG0350	56h Xh Xh 47h 30h 33h 35h 30h 0Dh	Get the Cyan Saturation	n= -100~100	Pn/F
VXXS0350n	56h Xh Xh 53h 30h 33h 35h 30h nh 0Dh	Set the Cyan Saturation	n= -100~100	P/F
VXXG0351	56h Xh Xh 47h 30h 33h 35h 31h 0Dh	Get the Cyan Gain	n= -100~100	Pn/F
VXXS0351n	56h Xh Xh 53h 30h 33h 35h 31h nh 0Dh	Set the Cyan Gain	n= -100~100	P/F
VXXG0352	56h Xh Xh 53h 30h 33h 35h 32h 0Dh	Get the Magenta Hue	n= -100~100	P/F
VXXS0352n	56h Xh Xh 47h 30h 33h 35h 32h nh 0Dh	Set the Magenta Hue	n= -100~100	Pn/F

Groupe Commande 03				
ASCII	HEX	Fonction	Description	Valeur Retour
VXXG0353	56h Xh Xh 47h 30h 33h 35h 33h 0Dh	Get the Magenta Saturation	n= -100~100	Pn/F
VXXS0353n	56h Xh Xh 53h 30h 33h 35h 33h nh 0Dh	Set the Magenta Saturation	n= -100~100	P/F
VXXG0354	56h Xh Xh 47h 30h 33h 35h 34h 0Dh	Get the Magenta Gain	n= -100~100	Pn/F
VXXS0354n	56h Xh Xh 53h 30h 33h 35h 34h nh 0Dh	Set the Magenta Gain	n= -100~100	P/F
VXXG0355	56h Xh Xh 53h 30h 33h 35h 35h 0Dh	Get the Yellow Hue	n= -100~100	P/F
VXXS0355n	56h Xh Xh 47h 30h 33h 35h 35h nh 0Dh	Set the Yellow Hue	n= -100~100	Pn/F
VXXG0356	56h Xh Xh 47h 30h 33h 35h 36h 0Dh	Get the Yellow Saturation	n= -100~100	Pn/F
VXXS0356n	56h Xh Xh 53h 30h 33h 35h 36h nh 0Dh	Set the Yellow Saturation	n= -100~100	P/F
VXXG0357	56h Xh Xh 47h 30h 33h 35h 37h 0Dh	Get the Yellow Gain	n= -100~100	Pn/F
VXXS0357n	56h Xh Xh 53h 30h 33h 35h 37h nh 0Dh	Set the Yellow Gain	n= -100~100	P/F
VXXG0358	56h Xh Xh 47h 30h 33h 35h 38h 0Dh	Get IR On/Off Status	n= 0~3	Pn/F
VXXS0358n	56h Xh Xh 53h 30h 33h 35h 38h nh 0Dh	Get IR On/Off Status	0:Both on 1:Front on 2:Back on 3:Both off	P/F